



(48746)

**7-34-65, 7-35-00, 7-10-18**

Россия, Тульская обл., г. Донской, мкр. Северо-Задонск, ул. Мичурина, дом 1

[О компании](#)[Продукция](#)[Контакты](#)[Бланк заказа](#)[Услуги производства](#)

## КЗ-1, КЗ-1а

### Конденсаторы защитные герметичные

#### КЗ-1:

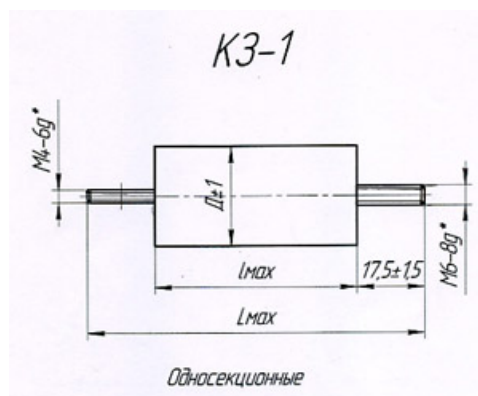
Технические условия: ТУ 6281-011-07594095-97



Конденсаторы металлизированные полиэтилентерефталатные защитные неизолированные в цилиндрическом металлическом корпусе с разнонаправленными выводами с заливкой эпоксидным компаундом. Могут применяться взамен конденсаторов КЗ, К75П-4

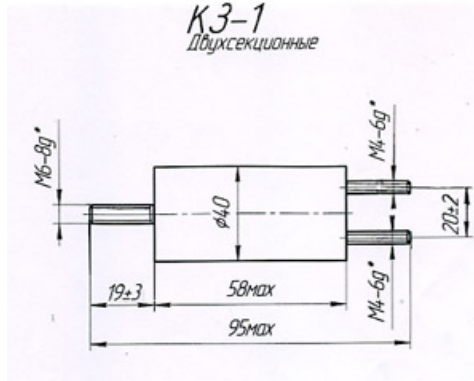
Предназначены для работы в аппаратуре в цепях постоянного или переменного тока частоты 50 Гц и служат для подавления радиопомех в диапазоне частот до 20 МГц. Применяются в вводных и вводно-распределительных устройствах, в судостроении и др..

Защитные функции конденсатора осуществляются плавкой вставкой, расположенной со стороны вывода М4. Конденсаторы изготавливают двух вариантов: односекционные и двухсекционные



Односекционные

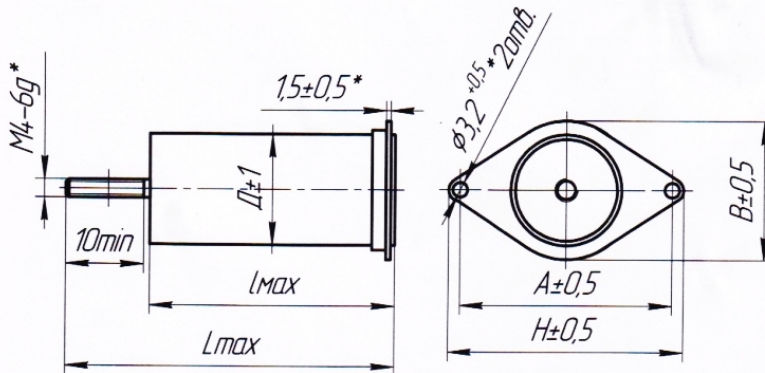
Номин. емкость, мкФ	Номинальное напряжение, В		Размеры, мм			Масса, г, не более
	постоянное	переменное	Д	l max	L max	
0,1	500	220	20	34	70	50
0,22						
0,47	750	250	24	53	90	70
	1000	380				
1	500	220	24	49	90	70



Двухсекционные

Номинальная емкость, мкФ	Номинальное напряжение, В		Масса, г
	постоянное	переменное	
2 x 0,47	500	220	180

Конденсатор односекционный КЗ-1а



Черт. 4а



\*Размеры для справок

Таблица 4б

Размеры, мм

Сном, мкФ	Uном, В		D±1	Lmax	Lmax	H±0,5	A±0,5	B±0,5	Масса, г, не более
	Постоянное, В	Переменное, В							
0,22	1000	380	24	50	68	39	32	29	80
0,47	250	127	20	49	67	35	28	25	70
0,47	500	220	20	49	67	35	28	25	70
0,47	750	250	24	53	71	39	32	29	80
0,47	1000	380	24	59	77	39	32	29	90
1	500	220	24	49	67	39	32	29	80

ЭЛЕКТРИЧЕСКИЕ ПАРАМЕТРЫ

Номинальное напряжение, В	500-1000
Номинальная емкость, мкФ	0,1-1
Допускаемое отклонение емкости, %	± 10; ± 20
Тангенс угла потерь не более,	0,01
Сопротивление изоляции для конденсаторов	

емкостью до 0,33 мкФ вкл. не менее, МОм	10000
Постоянная времени для конденсаторов	
Емкостью св. 0,33 мкФ не менее , МОм х мкФ	2000

**УСЛОВИЯ ЭКСПЛУАТАЦИИ:**

Интервал рабочих температур	- 60... + 100 °С
Относительная влажность воздуха при 35 °С	98 %
Механические нагрузки при креплении за корпус:	
Вибрация в диапазоне частот	10 - 200 Гц
с ускорением	5 g
Многократные удары с ускорением	15 g
Одиночные удары с ускорением	150 g
Наработка , часов-	10000
Срок хранения, лет –	15

Возможно изготовление конденсаторов других номинальных емкостей и номинальных напряжений, габаритных и присоединительных размеров по требованию заказчика

**Обозначение при заказе:**

Конденсатор КЗ-1-1000 В-0,47 мкФ ± 20%-В- ТУ6281-011-07594095-97

**Северо-Задонский конденсаторный завод**

Официальный сайт - [skzcond.ru](http://skzcond.ru)  
Россия, Тульская обл., г. Донской,  
мкр. Северо-Задонск, ул. Мичурина, дом 1  
8(48746) 7-34-65, 7-35-00, [oooskz@mail.ru](mailto:oooskz@mail.ru)

Обособленное подразделение  
Общество с ограниченной ответственностью "Северо-Задонский конденсаторный завод"  
г. Москва, ул. Свободы, д. 35, корпус 14  
тел.: 8(495) 783-56-30



Материалы сайта носят информационный характер и не являются офертой в соответствии со ст. 437 ГК РФ. Отправляя информацию в форме контактов или бланке заказа на данном сайте, вы даете свое согласие на обработку персональных данных ([читать Соглашение](#)).

Содание сайта - [студия ТРИО](#)