



Product code / Produkt code / Termékkód / Cod produs / Kód produkta:

25306


USER MANUAL
ANWENDUNGSINFORMATION
HASZNÁLATI UTASÍTÁS
MANUAL DE UTILIZARE
UŽIVATEĽSKÁ PRÍRUČKA

SAFETY INFORMATION

This device was designed according to the IEC1010 standard (safety standard by the International Electrotechnical Commission). Please read the following safety information before use:

- Never use the device for measuring higher values than 1000V DC or 750V AC.
- Voltage lower than 36V is safe. Please verify the grounding, connection and insulation before measuring above 36V DC or 25V AC to avoid electric shock.
- Verify that the wires are not connected when selecting the function or measuring range.
- The device has built-in protection function, but you need to be cautious as well for your own safety.
- Make sure not to exceed 20A when measuring current.

GENERAL CHARACTERISTICS

Display	LCD
Maximum value display	1999 (3 1/2) digit, automatic polarity display
Measuring method	dual integral A/D conversion
Sampling rate	appr. 3 /second
Range exceeding value	indicated by the highest number: „OL“
Low battery power display	
Working environment	(0 ~ 40) °C, relative humidity: <80%
POwer source	1 x 9V battery
Dimensions	189mm x 97mm x 35mm
Weight	appr. 400g
Accuracy	±(% x read data + number)
External temperature	(23 ± 5) °C, relative humidity: <75%

TECHNICAL INDEX

DCV

Range	Accuracy	Resolution
200mV	±(0,5%+3)	100µV
2V	±(0,5%+3)	1mV
20V	±(0,5%+3)	10mV
200V	±(0,5%+3)	100mV
1000V	±(1,0%+5)	1V

Impedance	10MΩ in every range
Overload protection	250V DC or AC peak value 200mV 1000V DC or AC peak value

ACV

Range	Accuracy	Resolution
200mV	±(1,2%+3)	100µV
2V	±(0,8%+5)	1mV
20V	±(0,8%+5)	10mV
200V	±(0,8%+5)	100mV
750V	±(1,2%+5)	1V

Impedance	10MΩ in every range
Overload protection	250V DC or AC peak value 200mV 1000V DC or AC peak value
Frequency range	40~400Hz under the 200V range, 40~100Hz in the 750V range

DCA

Range	Accuracy	Resolution
2mA	±(0,8%+3)	1µA
20mA	±(0,8%+3)	10µA
200mA	±(1,2%+4)	100µA
20A	±(2,0%+5)	10A

Maximal current	20A (for no longer than 10 seconds)
------------------------	-------------------------------------

Overload protection	0.2A / 250V biztosíték a 200mA alatti tartományokban 12A / 250V biztosíték 20A -es tartományban
----------------------------	---

ACA

Range	Accuracy	Resolution
2mA	$\pm(1,0\%+5)$	1 μ A
20mA	$\pm(1,0\%+5)$	10 μ A
200mA	$\pm(2,0\%+5)$	100 μ A
20A	$\pm(3,0\%+10)$	10A

Maximum inward current	20A (for no longer than 10 seconds)
Overload protection	0.2A / 250V fuse for under 200mA range 12A / 250V fuse for the 20A range
Frequency range	40~200 Hz

Resistance

Range	Accuracy	Resolution
200 Ω	$\pm(0,8\%+5)$	0.1 Ω
2k Ω	$\pm(0,8\%+3)$	1 Ω
20k Ω	$\pm(0,8\%+3)$	10 Ω
200k Ω	$\pm(0,8\%+3)$	100 Ω
2M Ω	$\pm(0,8\%+3)$	1k Ω
20M Ω	$\pm(1,0\%+15)$	10k Ω
200M Ω	$\pm[1,0\%$ (reading-10) +20]	1M Ω

Opening voltage	less than 3V
Overload protection	250V DC or AC peak value

Note:

- When measuring resistance in the 200 Ω range touch the two measuring wires by themselves, read the displayed value, then subtract the value from the measured result. (This is necessary because the wires themselves have resistance and you need to subtract this from the measured value for the most accurate result).
- It is normal if the device displays 10M Ω in the 2000M Ω range, it does not have an effect on accuracy, and it can be subtracted from the measured value. For example if the resistance of an object is 1000M Ω and the displayed

value is 1010M Ω , the correct result is 1010-10=1000M Ω .

- The delay (even for 10-20 seconds) until the measured value gets displayed is normal also if the measured resistance is higher than 1M Ω . In such a case please wait, with high M Ω objects this is normal.

Capacity

Range	Accuracy	Resolution
20nF	$\pm(2,5\%+20)$	10pF
200nF	$\pm(2,5\%+20)$	100pF
2 μ F	$\pm(2,5\%+20)$	1nF
20 μ F	$\pm(2,5\%+20)$	10nF
200 μ F	$\pm(5,0\%+5)$	100nF

Testing frequency	100Hz
Overload protection	3kV DC or AC peak value

Inductivity

Range	Accuracy	Resolution
2mH	$\pm(2,5\%+20)$	1 μ H
20mH	$\pm(2,5\%+20)$	10 μ H
200mH	$\pm(2,5\%+20)$	100 μ H
2H	$\pm(2,5\%+20)$	1mH
20H	$\pm(2,5\%+20)$	10mH

Testing frequency	100Hz
Overload protection	3kV DC or AC peak value

Temperature

Range	Accuracy	Resolution
(-40 ~ 1000) $^{\circ}$ C	$\pm(1,0\%+4)$ <400 $^{\circ}$ C $\pm(1,5\%+15)$ >=400 $^{\circ}$ C	1 $^{\circ}$ C

Temperature probe (K type)

Frequency

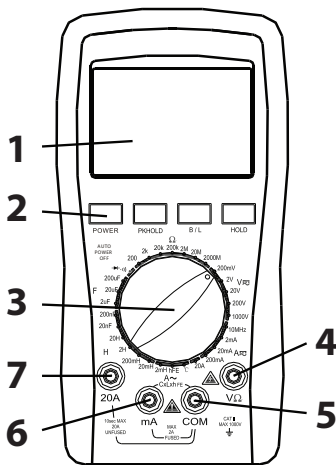
Range	Accuracy	Resolution
2kHz	±(0,5%+4)	1Hz
20kHz	±(0,5%+4)	10Hz
200kHz	±(0,5%+4)	100Hz
2000kHz	±(0,5%+4)	1kHz
20MHz	±(0,5%+4)	10kHz

Inward sensitivity	> 3,5 V
Overload protection	250V DC or AC peak value (for less than 10 seconds)

Transistor

Range	Display
hFE NPN or PNP	0 ~ 1000

CONTROLS



1. LCD: displays the measured value and unit
2. Function buttons:
 - **POWER:** on/off switch
 - **PK HOLD:** If you press this button while measuring the measured value gets held on the screen after the measuring. To return to normal mode press the button again and the PK HOLD sign disappears.
 - By pressing the **B/L** button the backlight

turns on which turns off automatically after 5 seconds.

- **DC/AC:** for selecting between DC/AC modes.
3. Function and range selection button.
 4. VΩHz connector
 5. COM connector
 6. mA connector
 7. 20A connector

Measuring voltage

Note:

- The „OL” sign means that the measured range is too small and a higher range needs to be selected.
- The voltage must not be above DC 1000V or AC 750V. The wire must not touch the tested spot when selecting the function or range.
- When measuring a high voltage circuit you must not touch the circuit as it may cause serious injury.

- Connect the black wire to the „COM” connector and the red one to the V/Hz connector.
- Turn the function button to the „V” position. If the measured voltage is unknown, select the highest available range and move backwards from that until you get the most accurate result.
- Set the function switch to the proper setting for DCV and ACV measuring.
- The LCD displays the measured voltage if you touch the wires to the measured spots.

Measuring current

- Connect the black wire to the „COM” connector and the red one to the „mA” or „20A” connector.
- Turn the function switch to the „A” position. If the range of the current is unknown, select the highest available range and move backwards from that until you get the most accurate result.
- Set the function switch to current measuring position for measuring DC or AC in A mode.
- Connect the wires into the circuit serially, the LCD will show the measured result.

Note:

- The „OL” sign means that the measured range is too small and a higher range needs to be selected.
- Do not connect currents higher than 200mA to the „mA” connector and 20A (measured for less than 10 seconds) to the „20A” connector. The measuring wires must not touch the tested area when selecting functions.

Resistance measuring

- Connect the black wire to the „COM“ connector and the red one to the V/Hz/Ω connector.
- Set the function switch to the resistance position and touch the wires to the two end points of the resistor.

Note:

- The „OL“ sign means that the measured range is too small and a higher range needs to be selected.
- When measuring resistance make sure that the measured circuit is not under power. Be careful as the charged capacitors may also be dangerous.
- Do NOT measure voltage in resistance mode because this will damage the device.
- If the measured value is not constant for a couple of seconds when measuring above 1MΩ it is normal.

Capacity measurement

- Set the device to the proper range and connect the measuring wires to the „mA“ and „COM“ connectors.
- Connect the wires to the two end points of the capacitor. Pay attention to the polarity: „COM“: negative (black), and „mA“: positive (red)

Note:

- The „OL“ sign means that the measured range is too small and a higher range needs to be selected.
- The LCD display may show a couple of leftback numbers when starting capacity measurement. This is normal and will not have an effect on the measured result.
- If you have high static charge is significant or the capacitor gets broken in a high capacity range, the displayed value will be inconsistent and inaccurate.
- Please discharge the capacitor before measuring to avoid damage to the device.

Inductivity measurement

- Set the device to the proper measuring range, connect the wires to the „mA“ and „COM“ connectors.
- Touch the wires to the connecting points of the coil.

Note:

- The „OL“ sign means that the measured range is too small and a higher range needs to be selected.
- The measured inductivity value for the same inductor may differ because of the different impedance. When measuring in the 2mH range touch the measuring wires together, measure the inductivity of the wires and subtract the value from the measured result.
- Avoid the high range measuring of small coils as the measured results will not be accurate.

Temperature measurement

- Set the function switch to the „°C“ position for measuring temperature and connect the black

connector of the probe to the „mA“ connector on the device, and the red one to the „COM“ connector. Touch the probe to the surface of the object you want to measure. The measured value is displayed on the screen, the unit is degrees celsius.

Note:

- If the inward connector is not connected, the device will show the temperature of its environment if the operating temperature is above 18 °C and the normal temperature if below 18 °C.
- Do not remove the temperature measuring probe temporarily or the accuracy can not be guaranteed.
- Do NOT connect voltage to the device in temperature measuring mode.

Frequency measurement

- Connect the wires to the „COM“ and V/Ω/Hz connectors.
- Set the function switch to the frequency position and connect the wires to the signal source.


Note:

- If the inward signal is lower than 10V RMS the accuracy can not be guaranteed.
- In an environment with much noise use a shielded cable for measuring low values.
- Do not use voltage above 250VAC peak value as it may damage the device.

Transistor hFE

- Set the device to „hFE“ measuring mode.
- Connect the connecting adapter to the „mA“ and „COM“ connectors. Note the polarity: „COM“ is negative, „mA“ is positive.
- Determine the type of the transistor (NPN or PNP) and connect the base, emitter, collector pins to the proper connector.

Diode and continuity test

- Connect the black wire to the „COM“ connector and the red one to the V/Ω/Hz connector (the red will be the anode).
- Set the device to the  position. Connect the wires parallelly to the diode, the red to the anode and the black to the cathode. The displayed value is the approximate opening voltage of the diode.
- Touch the measuring wires to the two points of the circuit, if you hear a beep, the the resistance between the two points is lower than 70Ω (±20)

Holding peak values

- Press the „HOLD“ button, the peak value will appear on the screen, press it again to turn this function off.

Automatic turn off

- If you do not use the device for 20 minutes it will power off automatically and go into standby mode. Press the „POWER“ button twice to turn the device on again.


Backlight

- Press the „B/L“ button to turn on the backlight. After 5 seconds it will turn off automatically.

Note:


Turning the backlight on reduces battery life which may cause functional errors.

MAINTENANCE

- Pay attention to the water, dust and shock resistance of the device.
- Do not store or use the device in areas with extreme temperatures, flammability or strong magnetic fields.
- Wipe the device with a wet cloth and soft detergent, it is forbidden to use strong solvents like alcohol.
- If you do not use the device for a longer time period please remove the battery to avoid leakage.
- Check the state of the battery. If the  icon appears on the screen, replace the battery.
- Remove the cover, unscrew the battery container lid and take out the battery holder.
- Take out the 9V battery and replace it with a new one. It is recommended to use alkaline batteries for long-term use, but all kinds of 9V batteries can be used.
- Close the battery lid and screw the top back on.
- Replace the cover.
- To replace the melting fuse: replace the fuse if necessary.

TROUBLESHOOTING

If the device is not working properly you can attempt to solve the problems using the below information. If these are not sufficient, contact a certified service station.


State	Instructions
Nothing appears on the screen	<ul style="list-style-type: none"> • turn the device on • set the „HOLD“ button to the proper state • replace the battery
 is displayed	<ul style="list-style-type: none"> • replace the battery
No power or temperature measurement	<ul style="list-style-type: none"> • replace the fuse
High error value	<ul style="list-style-type: none"> • replace the battery

SICHERHEITSHINWEISE

Dieses Messgerät entspricht den IEC1010 Standard (Standard der Internationalen Elektrotechnischen Kommission). Bitte lesen Sie bevor der Anwendung die Bedienungsanleitung durch:

- Bei Spannungsmessung benutzen Sie das Messgerät nicht, wenn die Gleichspannung größer als 1000 V ist oder die Wechselspannung größer als 750 V ist.
- Die Spannung unter 36 V ist sicher. Bitte, überprüfen Sie die Erdung, den Anschluss und die Isolierung, wenn Sie größere Gleichspannung als 36 V oder größere Wechselspannung als 25 V messen, um den Stromschlag zu vermeiden.
- Überprüfen Sie, ob die Messleitungen nicht verbunden sind, wenn Sie Funktion oder Messbereich wählen.
- Zwar das Messgerät über Schutzfunktion verfügt, sollen Sie wegen Ihrer eigenen Sicherheit auch vorsichtig damit umgehen.
- Bei Strommessung sollen Sie beachten, dass keinen Strom, der größer als 20 A ist, nicht an die Eingänge verbunden werden darf.

ALLGEMEINE DATEN

Anzeiger	LCD-Anzeiger
Maximale Anzeige	1999 (3 ½) digit, automatische Anzeige des Polaritätswechsels
Messmethode	duale integrierte A/D Transformation
Stichprobe	ca. 3 /Sekunden
bereich-übertretendes Wert	die größte Zahl meldet : „OL“
Anzeige der niedrigen Batterie-spannung	
Arbeitsumstände	(0 ~ 40) °C, relative Luftfeuchtigkeit: <80%
Stromquelle	1x 9V Batterie

Größe	189mm x 97mm x 35mm
Gewicht	ca. 400g
Präzision	±(% x gelesene Angaben + Zahl)
äußere Temperatur	(23 ± 5) °C, relative Luftfeuchtigkeit: <75%

TECHNISCHER INDEX

DCV

Bereich	Präzision	Auflösung
200mV	±(0,5%+3)	100µV
2V	±(0,5%+3)	1mV
20V	±(0,5%+3)	10mV
200V	±(0,5%+3)	100mV
1000V	±(1,0%+5)	1V

Impedanz	in allen Bereichen 10MΩ
Überlastungs-schutz	250V DC oder AC Höchstwert 200mV 1000V DC oder AC Höchstwert

ACV

Bereich	Präzision	Auflösung
200mV	±(1,2%+3)	100µV
2V	±(0,8%+5)	1mV
20V	±(0,8%+5)	10mV
200V	±(0,8%+5)	100mV
750V	±(1,2%+5)	1V

Impedanz	in allen Bereichen 10MΩ
Überlastungs-schutz	250V DC oder AC Höchstwert 200mV, 1000V DC oder AC Höchstwert
Frequenzbereich	40~400Hz im Bereich unter 200V , 40~100Hz im Bereich unter 750V

DCA

Bereich	Präzision	Auflösung
---------	-----------	-----------

DE Anwendungsinformation

2mA	$\pm(0,8\%+3)$	1 μ A
20mA	$\pm(0,8\%+3)$	10 μ A
200mA	$\pm(1,2\%+4)$	100 μ A
20A	$\pm(2,0\%+5)$	10A

Max. Strom	20A (nicht länger als 10 Sekunden)
Überlastungs-schutz	0.2A / 250V Sicherung im Bereich unter 200mA, 12A / 250V Sicherung im 20A Bereich

ACA

Bereich	Präzision	Auflösung
2mA	$\pm(1,0\%+5)$	1 μ A
20mA	$\pm(1,0\%+5)$	10 μ A
200mA	$\pm(2,0\%+5)$	100 μ A
20A	$\pm(3,0\%+10)$	10A

Max. Eingangs-strom	20A (nicht länger als 10 Sekunden)
Überlastungs-schutz	0.2A / 250V sicherung im Bereich unter 200mA, 12A / 250V Sicherung im 20A Bereich
Frequenz-bereich	40~200 Hz

Widerstand

Bereich	Präzision	Auflösung
200 Ω	$\pm(0,8\%+5)$	0.1 Ω
2k Ω	$\pm(0,8\%+3)$	1 Ω
20k Ω	$\pm(0,8\%+3)$	10 Ω
200k Ω	$\pm(0,8\%+3)$	100 Ω
2M Ω	$\pm(0,8\%+3)$	1k Ω
20M Ω	$\pm(1,0\%+15)$	10k Ω
200M Ω	$\pm[1,0\%$ (reading-10) +20]	1M Ω

Öffnungsspannung	weniger als 3V
Überlastungsschutz	250V DC oder AC Höchstwert

Anmerkung:

- Das Messgerät schliesst die Messleitungen im 200 Ω Bereich ohne messenden Widerstand zusammen, lesen Sie das Ergebnis vom Anzeiger ab, dann subtrahieren Sie es aus dem Wert des messendes Bestandteils gezeigt auf dem Anzeiger. (Es ist nötig, da die Messleitungen auch über einen Widrstand verfügen und so bekommen Sie einen präzisen Ergebnis nach der oberen Substraktion.)
- Es ist normal, wenn das Gerät 10M Ω im 2000M Bereich meldet, es beeinflusst die Präzision nicht und ist vom Ergebnis zu substrahieren. Zum Beispiel ist der Widerstand eines Gegenstands 1000M Ω , das gelesene Wert ist 1010M Ω , so ist das effektive Ergebnis: 1010-10=1000M Ω
- Der Ausfall der Wertanzeige- für 10-20 Sekunden- ist auch normal, wenn der gemessene Widerstand größer als 1M Ω ist. In solchen Fällen sollen sie warten.

Kapazität

Bereich	Präzision	Auflösung
20nF	$\pm(2,5\%+20)$	10pF
200nF	$\pm(2,5\%+20)$	100pF
2 μ F	$\pm(2,5\%+20)$	1nF
20 μ F	$\pm(2,5\%+20)$	10nF
200 μ F	$\pm(5,0\%+5)$	100nF

Testfrequenz	100Hz
Überlastungsschutz	3kV DC oder AC Höchstwert

Induktivität

Bereich	Präzision	Auflösung
2mH	$\pm(2,5\%+20)$	1uH
20mH	$\pm(2,5\%+20)$	10uH
200mH	$\pm(2,5\%+20)$	100uH
2H	$\pm(2,5\%+20)$	1mH
20H	$\pm(2,5\%+20)$	10mH

Testfrequenz	100Hz
Überlastungsschutz	3kV DC oder AC Höchstwert

Temperatur

Bereich	Präzision	Auflösung
(-40 ~ 1000) °C	$\pm(1,0\%+4) < 400\text{ °C}$ $\pm(1,5\%+15) \geq 400\text{ °C}$	1 °C

Wärmefühler (K-Typ)

Frequenz

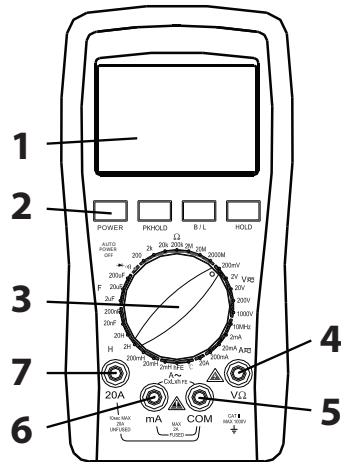
Bereich	Präzision	Auflösung
2kHz	$\pm(0,5\%+4)$	1Hz
20kHz	$\pm(0,5\%+4)$	10Hz
200kHz	$\pm(0,5\%+4)$	100Hz
2000kHz	$\pm(0,5\%+4)$	1kHz
20MHz	$\pm(0,5\%+4)$	10kHz

Eingangssensibilität	> 3,5 V
Überlastungsschutz	250V DC oder AC Höchstwert (weniger als 10 Sekunden)

Transistor

Bereich	Anzeige
hFE NPN oder PNP	0 ~ 1000

BEDIENFELD



1. LCD: zeigt das gemessene Wert und Maßeinheit;
2. Funktionsdrücker:
 - **POWER:** Aus/Einschaltedrücker
 - **PK HOLD:** Wenn Sie während der Messung PK HOLD drücken, das Wert bleibt auf dem anzeiger auch nach der Messung. Wenn Sie auf Normalbetrieb wechseln möchten, drücken Sie PK HOLD nochmals und erscheint "PH" auf der Anzeiger.
 - mit dem Andruck von B/L wird der Hintergrund beleuchtet (beendet nach 5 Sekunden automatisch)
 - **DC/AC:** Sie können zwischen DC/AC wählen
3. Funktions,- und Messbereichswahlschalter
4. VΩHz Eingangsbuchse
5. COM Eingangsbuchse
6. Eingangsbuchse mA
7. 20A Eingangsbuchse

Spannungsmessung

Anmerkung:

- "OL" bedeutet, dass der messende Bereich zu klein ist und Sie sollen einen größeren Bereich wählen.
- Die Spannung darf nicht höher als DC 1000 oder AC 750V sein. die Messleitungen dürfen während der Einstellung der Funktion und des Bereichs den messenden Gegenstand berühren.
- Wenn Sie Hochspannung messen, berühren Sie nicht den Stromkreis, da es zu Verletzungen führen kann.

- Verbinden Sie das schwarze Kabel in die "COM" Buchse, das rote Kabel in die V/Hz Buchse.
- Drehen Sie den Drücker in die "V" Position. Wenn dir Größe der Spannung unbekannt ist, wählen Sie den größeren Bereich und bewegen Sie daher rückwärts, bis Sie den präzisen ergebnis bekommen.
- Stellen Sie den Funktionswahlschalter in die adäquate Position zur DCV oder ACV Messung
- Die gemessene Spannung erscheint auf dem LCD-Anzeiger, wenn Sie mit der Prüfspitze den messenden Punkte berühren.

Strommessung

- Verbinden Sie das schwarze Kabel in die „COM“ Buchse, das rote Kabel in die "mA" oder „20A“ Buchse.
- Drehen Sie den Drücker in die "A" Position. Wenn dir Größe der Spannung unbekannt ist, wählen Sie den größeren Bereich und bewegen Sie daher rückwärts, bis Sie den präzisen ergebnis bekommen.
- Der Funktionswahlschalter soll in Strommessungsposition gestellt werden, um DC oder AC messen zu können.
- Verbinden Sie die Messleitung parallel in den Stromkreis und der LCD-anzeigert zeigt das gemessenes Wert.

Anmerkung:

- "OL" bedeutet, dass der messende Bereich zu klein ist und Sie sollen einen größeren Bereich wählen.
- Verbinden Sie in den Eingängen von "mA" mehr als 200 mA, und in die "20A" Buchse mehr als 20 A (weniger als 10 Sekunden lang testen).
- Die Prüflleitung darf den messenden Gegenstand nicht berühren, wenn die Funktion und Bereich unter Einstellung ist.

Widerstandsmessung

- Verbinden Sie das schwarze Kabel in die „COM“ Buchse, das rote Kabel in die "mA" oder „20A“ Buchse.
- Stellen Sie den Funktionswahlschalter in die Widerstandsposition, dann berühren Sie dir Prüfspitze zum messenden Gegenstand.

Anmerkung:

- "OL" bedeutet, dass der messende Bereich zu klein ist und Sie sollen einen größeren Bereich wählen.
- Überprüfen Sie bei Widerstandsmessung, ob der Stromkreis außer Spannung steht und seien Sie vorsichtig, da die Kondensatoren auch im Stromkreis außer Spannung gefährlich sein können!

- Wenn das Messgerät in Widerstand-Position gestellt ist, messen Sie keine Spannung, da es zur Beschädigung des Geräts führen kann.
- Bei messung von Werten, die kleiner als 1MΩ sind, ist es normal, wenn der Anzeiger für einige Minuten nichts zeigt.

Kapazitätmessung

- Stellen Sie das Messgerät in den adäquaten Bereich und verbinden Sie die Messleitungen in die "mA" und "COM" Eingangsbuchsen.
- Verbinden Sie die Prüfspitzen zum Kondensator. Beachten Sie die Polarität: „COM“: negativ(schwarz) und „mA“: positiv(rot).

Anmerkung:

- "OL" bedeutet, dass der messende Bereich zu klein ist und Sie sollen einen größeren Bereich wählen.
- Der LCD-Anzeiger kann einige zurückgebliebene Zahlen bei dem Anfang der Kapazitätmessung zeigen. Es beeinflusst das Ergebnis nicht.
- Wenn die Oberflächenspannung zu hoch ist, oder der Kondensator im hohen Messbereich schadhaft wird, das angezeigte Wert kann veränderlich und ungenau sein.
- Der Kondensator soll bevor Kapazitätmessung entladet werden, um die eventuelle verletzungen zu vermeiden.

Induktivitätsmessung

- Stellen Sie den Funktionswahlschalter in den adäquaten Bereich und verbinden Sie die Messleitungen in die "mA" und "COM" Buchse.
- Setzen Sie die Prüfspitzen zu den Füßen der messenden Rolle.

Anmerkung:

- "OL" bedeutet, dass der messende Bereich zu klein ist und Sie sollen einen größeren Bereich wählen.
- Das Wert der gemessenen Induktivität kann bei dem gleichen Induktor wegen des abweichenden Impedanz unterschiedlich sein.
- Im 2 mH Bereich sollen sich die Messleitungen berühren, messen Sie die Induktivität der Messkabel und subtrahieren Sie aus dem gemessenen Wert.
- Vermeiden Sie die Messung kleinerer Rollen im hohen Messbereich, sonst wird das gemessene Wert ungenau.

Temperaturmessung

- Stellen Sie den Funktionswahlschalter in die „°C“ Position, dann verbinden Sie den schwarzen Stecker des Wärmefühlers in die "mA" Buchse, den roten Stecker in die "COM" Buchse. Berühren Sie mit der Prüfspitze den messenden Gegenstand. Das gemessene Wert ist vom Anzeiger in °C abzulesen.

Anmerkung:

- Falls der Eingang frei ist, wird das Messgerät Umgebungstemperatur zeigen, wenn die

Betriebstemperatur höher als 18 °C . Falls die Betriebstemperatur niedriger als 18 °C ist, wird das Messgerät die Normaltemperatur zeigen.

- Entfernen Sie nicht die Temperatursonde einweilen, sonst ist die Präzision nicht garantiert.
- Im Temperatur-Funktion verbinden Sie keine Spannung

Frequenzmessung

- Verbinden Sie die Messleitungen in die "COM" und V/Ω/Hz Buchse.
- Stellen Sie den Funktionswahlschalter in die FRequenz-Position und verbinden Sie die Messleitungen zur Signalquelle.


Anmerkung:

- Wenn der Eingangssignal niedriger als 10V RMS ist, die Präzision ist garantiert.
- Im geräuschvollen Umgebung benutzen Sie abgeschirmtes Kabel, um den Signal messen zu können.
- Benutzen Sie keine Messung , deren Höchstwert höher als 250 VAC ist.

Transistor hFE Test

- Stellen Sie das Messgerät in "hFE" Modus.
- Setzen Sie den Anschlussadapter in den „mA“ und „COM“ Eingangsbuchsen. Bitte beachten Sie die Polarität: „COM“ ist negativ, „mA“ ist positiv.
- Bestimmen Sie den Typ des Kondensators (NPN oder PNP), dann setzen Sie die Füße des Basis, des Emitters und des Kollektors in den adäquaten Stecker.

Dioden,- und Kontinuitätstest

- Verbinden Sie die schwarze Messleitung in die "COM" Buchse, die rote Messleitung in die V/Ω/Hz Eingangsbuchse (die Rote ist die Anode).
- Stellen Sie das Messgerät in die  Position. Verbinden Sie die Leitung parallel in die Diode, die rote Leitung in die Anode und die schwarze LEitung in die Katode. Das gezeigte Wert ist die annähernde Öffnungsspannung der Diode.
- Berühren Sie mit der Prüfspitze zwei Punkte des testenden Stromkreises. Wenn Sie einen Tonklang hören, ist der Widerstand zwischen den zwei Punkten kleiner als 70Ω (±20).

Halterung des Höchstwerts

- Drücken Sie "HOLD" und erscheint das Höchstwert auf dem Anzeiger und drücken Sie nochmal "HOLD", wenn Sie aus dieser Funktion austreten möchten.

Automatisches Ausschalten

- Wenn das Messgerät 20 Minuten lang nicht benutzt wird, schaltet er automatisch aus und tritt in Standby Funktion. Drücken Sie "POWER" zweimal um das Gerät einschalten zu können.


Hintergrundbeleuchtung

- Drücken Sie „B/L“, um die Hintergrundbeleuchtung einzuschalten. 5 Sekunden später schaltet die Beleuchtung automatisch aus. .

Anmerkung:


Wenn die Hintergrundbeleuchtung im Betrieb ist, wird das Lebensdauer der Batterie gekürzt, was zu funktionsfehler führen kann.

INSTANDHALTEN

- Beachten Sie Waaser, Staub,- und Schlagfestbarkeit.
- Benutzen/Lagern Sie das Gerät nicht unter hohen Temperatur oder Luftfeuchtigkeit, in feuergefährlichen oder stark magnetischen Umgebung.
- Das Gerät soll mit einem nassen Tuch und schonendem Reinigungsmittel gereinigt werden. Starke Lösemittel (zB: Alkohol) zur Reinigung ist verboten!
- Wenn Sie das Gerät für längere Zeit nicht benutzen, bitte nehmen Sie die Batterie aus, um die Verletzungen wegen das Lecken der Batterie zu vermeiden.
- Beachten sie den Zustand der Batterie. Wenn Sie das folgende Symbol  auf dem Anzeiger sehen, soll die Batterie getauscht werden.
- Entfernen Sie die Hülse und schrauben Sie die abdeckung ab und nehmen Sie die Batteriehülse aus.
- Nehmen Sie die 9V Batterie aus und tauschen Sie sie für neue. Wegen des langfristigen Betriebs benutzen Sie Alkaliezellen, sonst kann alle 9V Batterien benutzbar.
- Schliessen Sie die Batteriehülse und schrauben Sie die Abdeckung ein.
- Legen Sie die äußere Hülse zurück.
- Ersetzung der Schmelzsicherung:
- Wenn es nötig ist, Tauschen Sie die Schmelzsicherung aus.

HIBAJAVÍTÁS

Wenn Ihr Messgerät nicht ordentlich funktioniert, Sie können die aufkommene Probleme nach folgende Weisen lösen:
Wenn diese Methoden nicht funktionieren, bitte kontaktieren Sie unser Service.

Zustand	Lösungsmethode
Auf dem Anzeiger ist nichts zu sehen	<ul style="list-style-type: none">• schalten Sie das Gerät ein• stellen Sie „HOLD“ in die adäquate Position• tauschen Sie die Batterie
erscheint das Symbol 	<ul style="list-style-type: none">• tauschen Sie die Batterie
Kein Strom, Temperatur oder Eingang	<ul style="list-style-type: none">• tauschen Sie die• Schmelzsicherung
großes Fehlerwert	<ul style="list-style-type: none">• tauschen Sie die Batterie

BIZTONSÁGI MEGJEGYZÉSEK

Ez a készülék az IEC 1010 standard (a Nemzetközi Elektrotechnikai Bizottság standard biztonsági előírásai) szerint készült. Kérjük, használat előtt olvassa el a következő biztonsági előírásokat:

- Feszültség mérésénél sose használja a készüléket 1000V egyenáramnál vagy 750V váltóáramnál magasabb érték mérésére.
- A 36V-nál alacsonyabb feszültség biztonságos. Kérjük, ellenőrizze a földelést, a csatlakozást és a szigetelést, mikor 36V-nál magasabb egyenáramot vagy 25V-nál magasabb váltóáramot mér, hogy elkerülje az áramütést.
- Ellenőrizze, hogy a mérővezetékek ne legyenek csatlakoztatva, miközben funkciót illetve mérési tartományt választ.
- A készülék rendelkezik védelmi funkcióval is, de önnek is elővigyázatosnak kell lennie a biztonsága érdekében.
- Áram mérésénél ügyeljen, hogy 20A-nál ne kapcsoljon magasabb áramot a bemenetre.

ÁLTALÁNOS JELLEMZŐK

Kijelző	LCD
Maximális kijelzés	1999 (3 ½) digit, automata polaritás váltás kijelzéssel
Mérési mód	duális integrál A/D átalakítás
Mintavétel	kb. 3 / másodperc
Tartományon kívüli érték	a legnagyobb szám jelzi : „ OL”
Alacsony elem feszültség kijelzése	
Munka-környezet	(0 ~ 40) °C, relatív páratartalom: <80%
Áramforrás	1 db 9V-os elem
Méret	189mm x 97mm x 35mm
Súly	kb 400g
Pontosság	±(egy % x olvasott adat + szám)
Külső hőmérséklet	(23 ± 5) °C, relatív páratartalom: <75%

TECHNIKAI INDEX

DCV

Tartomány	Pontosság	Felbontás
200mV	±(0,5%+3)	100µV
2V	±(0,5%+3)	1mV
20V	±(0,5%+3)	10mV
200V	±(0,5%+3)	100mV
1000V	±(1,0%+5)	1V

Impedancia	minden tartományban 10MΩ
Túlterhelés elleni védelem	250V DC vagy AC csúcsérték 200mV 1000V DC vagy AC csúcsérték

ACV

Tartomány	Pontosság	Felbontás
200mV	±(1,2%+3)	100µV
2V	±(0,8%+5)	1mV
20V	±(0,8%+5)	10mV
200V	±(0,8%+5)	100mV
750V	±(1,2%+5)	1V

Impedancia	minden tartományban 10MΩ
Túlterhelés elleni védelem	250V DC vagy AC csúcsérték 200mV, 1000V DC vagy AC csúcsérték
Frekvencia tartomány	40~400Hz a 200V alatti tartományban, 40~100Hz a 750V-os tartományban

DCA

Tartomány	Pontosság	Felbontás
2mA	±(0,8%+3)	1µA
20mA	±(0,8%+3)	10µA
200mA	±(1,2%+4)	100µA
20A	±(2,0%+5)	10A

Maximális áram	20A (10 másodpercnél nem hosszabb ideig)
-----------------------	--

Túlterhelés elleni védelem	0.2A / 250V biztosíték a 200mA alatti tartományokban 12A / 250V biztosíték 20A -es tartományban
-----------------------------------	---

ACA

Tartomány	Pontosság	Felbontás
2mA	±(1,0%+5)	1µA
20mA	±(1,0%+5)	10µA
200mA	±(2,0%+5)	100µA
20A	±(3,0%+10)	10A

Maximális bemenő áram	20A (10 másodpercnél nem hosszabb ideig)
Túlterhelés elleni védelem	0.2A / 250V biztosíték a 200mA alatti tartományokban 12A / 250V biztosíték 20A-es tartományban
Frekvencia tartomány	40~200 Hz

Ellenállás

Tartomány	Pontosság	Felbontás
200 Ω	±(0,8%+5)	0.1 Ω
2k Ω	±(0,8%+3)	1 Ω
20k Ω	±(0,8%+3)	10 Ω
200k Ω	±(0,8%+3)	100 Ω
2M Ω	±(0,8%+3)	1k Ω
20M Ω	±(1,0%+15)	10k Ω
200M Ω	±[1,0% (reading-10) +20]	1M Ω

Nyitófeszültség	kevesebb mint 3V
Túlterhelés elleni védelem	250V DC vagy AC csúcsérték

Megjegyzés:

- A 200Ω -os tartományban -méréndő ellenállás nélkül zárja össze a két műszerzsinórt, olvassa le az eredményt a kijelzóról, majd az értéket vonja ki a méréndő alkatrész műszer által mutatott értékből. (Erre azért van szükség, mert a műszerzsinóroknak is van ellenállása és a fenti kivonás után kapja meg a legpontosabb alkatrész értéket)

- Normális, ha 10MΩ -ot jelez ki a készülék a 2000M -os tartományban, nem befolyásolja a pontosságot, és kivonható a mért értékből. Például egy tárgy ellenállása 1000MΩ, az olvasott érték 1010MΩ, ekkor a korrektt érték: 1010-10=1000MΩ
- Az érték - 10 -20 másodpercig - történő kijelzésének elmaradása is normális, amikor a mért ellenállás nagyobb, mint 1MΩ. Ilyenkor kérjük várjon, nagy MΩ -os alkatrészeknél ez normális működés.

Kapacitás

Tartomány	Pontosság	Felbontás
20nF	±(2,5%+20)	10pF
200nF	±(2,5%+20)	100pF
2µF	±(2,5%+20)	1nF
20µF	±(2,5%+20)	10nF
200µF	±(5,0%+5)	100nF

Tesztelő frekvencia	100Hz
Túlterhelés elleni védelem	3kV DC vagy AC csúcsérték

Induktivitás

Tartomány	Pontosság	Felbontás
2mH	±(2,5%+20)	1uH
20mH	±(2,5%+20)	10uH
200mH	±(2,5%+20)	100uH
2H	±(2,5%+20)	1mH
20H	±(2,5%+20)	10mH

Tesztelő frekvencia	100Hz
Túlterhelés elleni védelem	3kV DC vagy AC csúcsérték

Hőmérséklet

Tartomány	Pontosság	Felbontás
(-40 ~ 1000) °C	±(1,0%+4) < 400 °C ±(1,5%+15) >= 400 °C	1 °C

Hőelem (K típusú)

Frekvencia

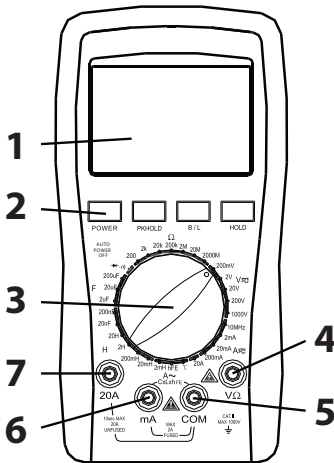
Tartomány	Pontosság	Felbontás
2kHz	±(0,5%+4)	1Hz
20kHz	±(0,5%+4)	10Hz
200kHz	±(0,5%+4)	100Hz
2000kHz	±(0,5%+4)	1kHz
20MHz	±(0,5%+4)	10kHz

Bemenet érzékenység	> 3,5 V
Túlterhelés elleni védelem	250V DC vagy AC csúcsérték (10 másodpercnél rövidebb ideig)

Tranzisztor

Tartomány	Kijelzés
hFE NPN vagy PNP	0 ~ 1000

KEZELŐFELÜLET



1. LCD: kijelzi a mért értéket és a mértékegységet;
2. Funkció gombok:
 - **POWER:** ki / be kapcsoló gomb
 - **PK HOLD:** Ha mérés közben megnyomja ezt a gombot, akkor a mért érték megmarad a kijelzőn a mérés után is. Ha vissza akar állni

- normál módba, akkor nyomja meg újra a gombot és ekkor a „PH” jelzés eltűnik.
- A **B/L** gombot megnyomva bekapcsol a háttérvilágítás, ami 5 másodperc elteltével automatikusan kikapcsol.
- **DC/AC:** a DC/AC módok közül választhat.
- 3.** Funkció- és méréshatár választó gomb
- 4.** VΩHz bemeneti aljzat
- 5.** COM bemeneti aljzat
- 6.** Bemeneti aljzat mA
- 7.** 20A bemeneti aljzat

Feszültség mérése

Megjegyzés:

- Az „OL” jelzés azt jelenti, hogy a mért tartomány túl kicsi, és magasabb tartományt kell választani.
- A feszültségnek nem szabad DC 1000V-nál vagy AC 750V-nál magasabbnak lennie. A vezetéknek nem szabad érintenie a tesztelni kívánt pontot, amikor funkciót vagy tartományt állítunk be.
- Amikor magas feszültségű áramkört mér, akkor nem szabad megérintenie az áramkört, mert esetleg sérüléseket okozhat.

- Helyezze a fekete vezetékét a „COM” jelzésű, a pirosat pedig a V/Hz jelzésű aljzatba.
- Csavarja el a gombot „V” pozícióba. Ha ismeretlen a feszültség szintje, akkor válassza a legmagasabb tartományt, aztán szűkítse a tartományt lépésről lépésre, amíg meg nem kapja a legjobb pontosságú kijelzést.
- Állítsa a funkciókapcsolót a megfelelő állásba DCV vagy az ACV méréshez.
- Az LCD kijelzi a mért feszültséget, ha a mérőheggyel megérinti a mérni kívánt pontokat.

Áram mérése

- Helyezze a fekete vezetékét a „COM” jelzésű, a pirosat a „mA” vagy a „20A” jelzésű bemeneti aljzatba.
- Csavarja el a gombot „A” pozícióba. Ha ismeretlen az áram szintje, akkor válassza a legmagasabb tartományt, aztán szűkítse a tartományt lépésről lépésre, amíg meg nem kapja a legjobb pontosságú kijelzést.
- Állítsa áram mérési tartományba a funkció kapcsolót, hogy A módban DC -t, vagy AC -t mérhessen.
- Kösse be a műszerzsinórt sorba az áramkörbe, az LCD kijelzi az értéket.

Megjegyzés:

- Az „OL” jelzés azt jelenti, hogy a mért tartomány túl kicsi, és magasabb tartományt kell választani.
- Ne csatlakoztasson a „mA” jelzésű csatlakozódugó bemenetére 200mA-nél nagyobb, a „20A” jelzésű dugóra pedig 20A-nél nagyobb (kevesebb, mint 10 másodpercig tesztelve) áramot. A mérőhegynek nem szabad érintenie a tesztelni kívánt pontot, amikor funkciót vagy tartományt állítunk be.

Ellenállás mérése

- Helyezze a fekete vezetékét a „COM” jelzésű, a pirosat a V/Hz/Ω csatlakozódugóba.
- Állítsa a funkciókapcsolót az ellenállás pozícióba, majd érintse a mérőhegyeket az ellenállás két végéhez.

Megjegyzés:

- Az „OL” jelzés azt jelenti, hogy a mért tartomány túl kicsi, és magasabb tartományt kell választani.
- Ellenállás mérésekor győződjön meg arról, hogy a mérendő áramkör áramtalanítva lett, ill. vigyázzon, mert az áramtalanított áramkörben feltöltődött kondenzátorok is veszélyeztethetik Önt!
- Ellenállás módban NE mérjen feszültséget, mert ezzel tönkreteszi a műszerét.
- 1MΩ-nál magasabb értéknél normális, ha a kijelzett érték néhány másodpercig nem állandó.

Kapacitásmérés

- Állítsa a készüléket a megfelelő tartományba, helyezze a mérővezetékét az „mA” és a „COM” jelzésű bemeneti aljzatokba.
- Csatlakoztassa a mérőhegyeket a kondenzátor két végéhez. Figyeljen oda a polarításra: „COM”: negatív (fekete), és a „mA”: pozitív (piros).

Megjegyzés:

- Az „OL” jelzés azt jelenti, hogy a mért tartomány túl kicsi, és magasabb tartományt kell választani.
- Az LCD kijelző néhány visszamaradt számjegyet mutathat a kapacitás mérés kezdetekor. Ez normális, és nem fogja befolyásolni a mért eredményt.
- Ha magas a statikus töltöttség vagy a kondenzátor elromlik magas mérési (kapacitás) tartományban, akkor a kijelzett érték változó és pontatlan lesz.
- Kérjük süsse ki a kondenzátort kapacitásmérés előtt, hogy megelőzze a készülék károsodását.

Induktivitás mérése

- Állítsa a készüléket a megfelelő tartományba, helyezze a mérővezetékét az „mA” és a „COM” jelzésű bemeneti aljzatokba.
- Helyezze a mérőhegyeket a mérendő tekercs lábaihoz.

Megjegyzés:

- Az „OL” jelzés azt jelenti, hogy a mért tartomány túl kicsi, és magasabb tartományt kell választani.
- A mért induktivitás értéke ugyanazon induktornál változhat az eltérő impedancia miatt. A 2mH tartományban érintse össze a mérőszinórokat és mérje meg a mérőkábelek induktivitását, majd vonja ki a mért értékből.
- Kerülje a kis tekercsek magas tartományban történő mérését, különben a mért érték pontossága nem lesz garantált.

Hőmérséklet mérése

- Állítsa a funkciókapcsolót a „°C” hőmérséklet mérésére, majd a hőelem csatlakozóval ellátott fekete végét helyezze a „mA” jelzésű bemeneti aljzatba és a piros végét pedig a „COM” jelzésűbe. A hőelem mérő részét annak a tárgynak a felületére (vagy a tárgyba), aminek a hőmérsékletét szeretné megmérni. Ezután a mért értéket a kijelzőről olvashatja le, az érték celsius fokban kerül kijelzésre.

Megjegyzés:

- Ha a bemeneti vég szabadon van, akkor környezeti hőmérsékletet fog mutatni, ha a működési hőmérséklet magasabb 18 °C-nál, és normál hőmérsékletet, ha alacsonyabb 18 °C-nál.
- Ne távolítsa el a hőmérő szondát ideiglenesen, különben a pontosság nem garantált.
- Hőmérsékleti módban NE kapcsoljon feszültséget a bemenetre.

Frekvencia mérése

- Helyezze a vezetékét a „COM” és a V/Ω/Hz jelzésű bemeneti aljzatokba.
- Állítsa a funkció kapcsolót frekvencia pozícióba, és csatlakoztassa a mérővezetékét a jelforráshoz.

Megjegyzés:

- Ha a bemeneti jel 10V RMS-nél kisebb, akkor a pontosság nem garantált.
- Zajos környezetben használjon árnyékolt kábelt, hogy a kis jelzést meg tudja mérni.
- Ne használjon 250 VAC csúcserőtnél magasabb feszültséget, mert károsíthatja a mérőkészüléket.

Tranzisztor hFE

- Állítsa a készüléket „hFE” mérési módba.
- Helyezze a csatlakozó adaptert az „mA” és a „COM” jelzésű bemeneti aljzatba, kérjük figyeljen oda a polarításra: a „COM” negatív, „mA” pozitív.
- Határozza meg a tranzisztor típusát (NPN vagy PNP), majd helyezze a bázis, emitter, kollektor lábakat a megfelelő kiegészítő csatlakozódugóba.

Dióda és folytonosság teszt

- Helyezze a fekete vezetékét a „COM” jelzésű, a pirosat a V/Ω/Hz bemeneti aljzatba (a piros az anód).
- Állítsa a készüléket a ➔ jelzésű pozícióba. Kösse a vezetékeket párhuzamosan a diódával, a pirosat az anódba, a feketét a katódba, az olvasott érték a dióda megközelítő nyitófeszültség értéke.
- Érintse a mérőcsúcsokat a tesztelni kívánt áramkör két pontjához, ha jelző hangot hall, akkor a két pont közötti ellenállás kevesebb, mint $70\Omega (\pm 20)$

Csúcserték tartása

- Nyomja meg a „HOLD” gombot, a kijelzőn megjelenik a csúcserték, nyomja meg újra a gombot, ha ki akar lépni ebből a funkcióból.

Automata kikapcsolás

- Ha a készüléket 20 percen keresztül nem használja, akkor az automatikusan ki fog kapcsolni, és készenléti állapotba lép, nyomja meg a „POWER” gombot kétszer, hogy a készüléket bekapcsolja.

Háttérvilágítás


- Nyomja meg a „B/L” gombot, hogy bekapcsolja a háttérvilágítást. 5 másodperccel később a háttérvilágítás automatikusan kikapcsol.

Megjegyzés:

Amikor a háttérvilágítás be van kapcsolva, az elem élettartama megrövidül, a merült elem funkcióhibákat okozhat.

KARBANTARTÁS

- Figyeljen oda a készülék víz-, por- és ütésállóságára.
- Ne tárolja vagy használja magas hőmérsékletű, magas páratartalmú, tűzveszélyes vagy erősen mágneses környezetben.
- A készüléket nedves ruhával és kímélő tisztítószerrel törölje meg, tilos erős oldószert, pl alkoholt használni.
- Ha a készüléket huzamosabb ideig nem használja, akkor kérjük vegye ki az elemet, hogy elkerülje az esetleges elem szivárgásával járó károsodást.

- Figyeljen az elemek állapotára. Ha ez a  jelzés jelenik meg a kijelzőn, akkor cserélje ki az elemeket.
- Távolítsa el a tokot, és csavarozza le az elem fedelét, és vegye ki az elemtokot.
- Vegye ki a 9V-os elemet, és helyettesítse újjal. Javasoljuk, hogy hosszú távú használat során használjon alkáli elemeket, egyébként minden 9V-os elem használható.
- Zárja be az elemtokot, és csavarozza vissza a fedelet.
- Tegye vissza a tokot.
- Olvadóbiztosíték helyettesítése:
- Cserélje ki az olvadóbiztosítékot, ha szükséges.

HIBAJAVÍTÁS

Ha a mérőkészüléke nem működik rendszeren, akkor az alábbi módszerekkel oldhatja meg az általános problémákat. Ha ezek a módszerek nem működnek, akkor kérjük, lépjen kapcsolatba a szervízközponttal.


Állapot	Megoldási mód
A kijelzőn nem jelenik meg semmi	<ul style="list-style-type: none"> • kapcsolja be a készüléket • állítsa a „HOLD” gombot a megfelelő módba • cserélje ki az elemet
 jelzés jelenik meg	<ul style="list-style-type: none"> • cserélje ki az elemet
Nincs áram vagy hőmérséklet bemenet	<ul style="list-style-type: none"> • cserélje ki az olvadóbiztosítékot
Nagy hiba érték	<ul style="list-style-type: none"> • cserélje ki az elemet

INFORMAȚII DE SIGURANȚĂ

Acest aparat este făcut conform standardul IEC1010 (cerințele standard de siguranță al Comisiei Internaționale de Electrotehnică). Vă rugăm înainte de utilizare citiți următoarele norme de siguranță:

- La măsurare tensiune nu folosiți niciodată instrumentul la valori mai mari de 1000VDC sau 750VAC.
- Tensiunea mai mică decât 36V este sigură. Vă rugăm să verificați legarea la pământ, conexiunea și izolația, atunci când măsurați tensiune mai mare de 36VDC sau 25VAC pentru a evita șocul electric.
- Asigurați-vă că cablurile de măsură nu sunt conectate în timp ce schimbați funcție sau domeniu de măsurare.
- Dispozitivul are funcție de protecție dar și dvs. trebuie să fiți precaut pentru siguranța personală.
- La măsurare curent asigurați-vă că nu conectați mai mult de 20A la intrare.

TRĂSĂTURI GENERALE

Afișaj	LCD
Afișare maximă	1999 (3 1/2) cifre, cu indicare automată de polaritate
Mod de măsurare	Transformare A/D integrală duală
Prelevare de probe	cca. 3 / sec
Valoare revărsată	Cifra cea mai mare indică: „OL”
Indicator baterie descărcată	
Domeniu de lucru	(0 ~ 40) °C, umiditate relativă: <80%
Sursă	1 buc baterie 9V
Mărime	189mm x 97mm x 35mm
Greutate	cca. 400g

Acuratețe	±(1% x valoare citită + cifră)
Temperatură exterioară	(23 ± 5) °C, umiditate relativă: <75%

INDEX TEHNIC

DCV

Domeniu	Acuratețe	Rezoluție
200mV	±(0,5%+3)	100μV
2V	±(0,5%+3)	1mV
20V	±(0,5%+3)	10mV
200V	±(0,5%+3)	100mV
1000V	±(1,0%+5)	1V

Impedanță	În toate domeniile 10MΩ
Protecție la suprasarcină	Valoare vârf 250V DC sau AC 200mV, Valoare vârf 1000V DC sau AC

ACV

Domeniu	Acuratețe	Rezoluție
200mV	±(1,2%+3)	100μV
2V	±(0,8%+5)	1mV
20V	±(0,8%+5)	10mV
200V	±(0,8%+5)	100mV
750V	±(1,2%+5)	1V

Impedanță	În toate domeniile 10MΩ
Protecție la suprasarcină	Valoare vârf 250V DC sau AC 200mV, Valoare vârf 1000V DC sau AC
Domeniu de frecvență	40~400Hz la domeniul sub 200V, 40~100Hz la domeniul 750V

DCA

Domeniu	Acuratețe	Rezoluție
2mA	±(0,8%+3)	1μA
20mA	±(0,8%+3)	10μA
200mA	±(1,2%+4)	100μA
20A	±(2,0%+5)	10A

Curent maxim	20A (nu mai mult de 10 secunde)
Protecție la suprasarcină	Fuzibili 0.2A / 250V la domeniul sub 200mA fuzibil 12A / 250V la domeniul 20A

ACA

Tartomány	Pontosság	Felbontás
2mA	±(1,0%+5)	1μA
20mA	±(1,0%+5)	10μA
200mA	±(2,0%+5)	100μA
20A	±(3,0%+10)	10A

Curent maxim de intrare	20A (nu mai mult de 10 secunde)
Protecție la suprasarcină	Fuzibil 0.2A / 250V la domeniul sub 200mA fuzibil 12A / 250V la domeniul 20A
Domeniul de frecvență	40~200 Hz

Rezistență

Domeniu	Acuratețe	Rezoluție
200 Ω	±(0,8%+5)	0.1 Ω
2k Ω	±(0,8%+3)	1 Ω
20k Ω	±(0,8%+3)	10 Ω
200k Ω	±(0,8%+3)	100 Ω
2M Ω	±(0,8%+3)	1k Ω
20M Ω	±(1,0%+15)	10k Ω
200M Ω	±[1,0% (reading-10) +20]	1M Ω

Tensiune de deschidere	Mai puțin de 3V
Protecție la suprasarcină	Valoare vârf 250V DC sau AC

Notă:

- În domeniul 200Ω fără component pentru măsurat atingeți cablurile de măsură între ele, citiți valoarea de pe afișaj apoi scădeți această valoare din valoarea afișată de instrument cu componentul pentru măsurat inclus între cabluri de măsurat. (Acest lucru este necesar

pentru că și cablurile de măsurat au rezistență și după scăderea susmenționată primiți valoarea cea mai apropiată reală al componentului ce ați măsurat)

- E normal că dacă 10MΩ afișează instrumentul în domeniul 2000M acest lucru nu deranjează acuratețea și se poate scade din rezultatul măsurat. De exemplu rezistența unui obiect este 1000MΩ valoarea citită este 1010MΩ atunci valoarea corectă este: 1010-10=1000MΩ.
- Întârzierea afișării rezultatului (chiar 10-20 secunde) este de asemenea normal când rezistența măsurată este mai mare de 1MΩ. În aceste cazuri rugăm așteptați, este funcționare normală la rezistențe de MΩ mari

Capacitate

Domeniu	Acuratețe	Rezoluție
20nF	±(2,5%+20)	10pF
200nF	±(2,5%+20)	100pF
2μF	±(2,5%+20)	1nF
20μF	±(2,5%+20)	10nF
200μF	±(5,0%+5)	100nF

Frecvență de test	100Hz
Protecție la suprasarcină	Valoare vârf 3kV DC sau AC

Inductivitate

Domeniu	Acuratețe	Rezoluție
2mH	±(2,5%+20)	1uH
20mH	±(2,5%+20)	10uH
200mH	±(2,5%+20)	100uH
2H	±(2,5%+20)	1mH
20H	±(2,5%+20)	10mH

Frecvență de test	100Hz
Protecție la suprasarcină	Valoare vârf 3kV DC sau AC

Temperatură

Domeniu	Acuratețe	Rezoluție
(-40 ~ 1000) °C	±(1,0%+4)<400 °C ±(1,5%+15)>=400 °C	1 °C

Termocuplă (tip K)

Frekvencia

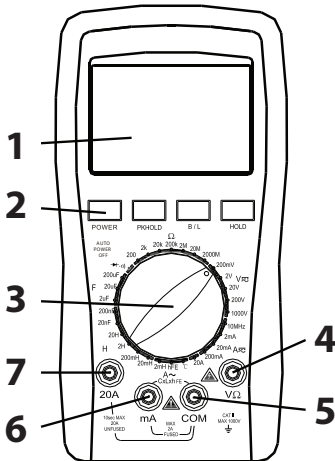
Domeniu	Acuratețe	Rezoluție
2kHz	±(0,5%+4)	1Hz
20kHz	±(0,5%+4)	10Hz
200kHz	±(0,5%+4)	100Hz
2000kHz	±(0,5%+4)	1kHz
20MHz	±(0,5%+4)	10kHz

Sensibilitate de intrare	> 3,5 V
Protecție la suprasarcină	Valoare de vârf 250V DC sau AC (mai puțin de 10 secunde)

Tranzistor

Domeniu	Afișare
hFE NPN sau PNP	0 ~ 1000

TABLOU DE BORD



1. LCD: afișează valoarea măsurată și unitatea de măsură
2. Butoane de funcții:
 - **POWER:** buton pornit/oprit
 - **PK HOLD:** Dacă în timpul măsurării apăsați acest buton valoarea măsurată rămâne afișat și după măsurare. Dacă vreți să comutați la modul normal apăsați din nou acest buton și indicatorul „PH” dispare.

- Apăsând butonul **B/L** pornește iluminarea de fundal care după 5 secunde dispare automat.
- **DC/AC:** puteți alege dintre modulele DC/AC.
- 3. Comutator de funcții și domenii de măsurat
- 4. Bornă intrare VΩHz
- 5. Bornă COM
- 6. Bornă intrare mA
- 7. Bornă intrare 20A

Măsurare tensiune

Notă:

- Indicatorul „OL” înseamnă că domeniul de măsurare este prea mic și trebuie să comutați la domeniul mai mare.
- Tensiunea nu e voie să fie mai mare de DC 1000V sau AC 750V. Cablurile de măsurat să nu fie conectate la circuitul măsurat când schimbați funcție sau domeniul de măsurat.
- La măsurarea unui circuit cu înaltă tensiune să nu atingeți circuitul ce măsurați să nu vă producă oarecare vătămare.
- Conectați cablul de măsură neagră la borna „COM” iar cel roșu la V/Hz.
- Rotiți comutatorul de funcții la poziția „V”. Dacă nu cunoașteți nivelul tensiunii atunci alegeți domeniul cel mai mare și micșorați-l pas cu pas până primiți afișarea cea mai potrivită.
- Selectați tensiunea potrivită cu butonul de funcție DC/AC.
- Afișajul LCD indică tensiunea măsurată, dacă cu vârful cablului de măsurat atingeți punctele dorite de măsurat.

Măsurarea curentului

- Conectați cablul de măsură neagră la borna „COM” iar cel roșu la „mA” sau la „20A”.
- Rotiți comutatorul de funcții la poziția „A”. Dacă nu cunoașteți nivelul curentului atunci alegeți domeniul cel mai mare și micșorați-l pas cu pas până primiți afișarea cea mai potrivită.
- Selectați curentul potrivit cu butonul de funcție DC/AC.
- Conectați cablurile de măsură în serie cu circuitul ce va fi măsurat, afișajul LCD indică valoarea măsurată.

Notă:

- Indicatorul „OL” înseamnă că domeniul de măsurare este prea mic și trebuie să comutați la domeniul mai mare.
- Nu conectați la borna „mA” curent mai mare de 200mA respectiv la borna „20A” mai mare de 20A (aici curentul să nu aplicați mai mult de 10 secunde!). Când schimbați domeniul de măsurat sau funcție de lucru cablurile de măsură să nu fie conectați la circuit ce va fi măsurat.

Măsurare rezistență

- Conectați cablul de măsură neagră la borna „COM” iar cel roșu la V/Hz/Ω.
- Rotiți comutatorul de funcții la poziția rezistență și atingeți cablurile de măsură la terminalele rezistorului.

Notă:

- Indicatorul „OL” înseamnă că domeniul de măsurare este prea mică și trebuie să comutați la domeniul mai mare.
- La măsurare rezistență asigurați-vă că circuitul ce vreți să măsurați este scos de sub tensiune respectiv fiți precaut pentru că în circuitul scos de sub tensiune mai pot fi condensatori rămași încărcăți care vă periclitează!
- În mod de rezistență NU măsurați tensiune altfel vă distrugeți aparatul.
- Peste 1MΩ este normal dacă valoarea afișată timp de câteva secunde nu este constantă.

Măsurare capacitate

- Setări instrumentul în domeniul potrivit, conectați cablurile de măsurat la bornele „mA” și „COM”.
- Conectați vârfurile cablurilor de măsurat la terminalele condensatorului. Fiți atent la polaritate: „COM”: negativ (negru) și „mA”: pozitiv (roșu).

Notă:

- Indicatorul „OL” înseamnă că domeniul de măsurare este prea mică și trebuie să comutați la domeniul mai mare.
- Afișorul LCD poate indica câteva cifre rămase la urmă la începerea măsurării capacității. Acest lucru este normal și nu va influența rezultatul măsurătorii.
- Dacă încărcătura statică este prea mare sau condensatorul se deteriorează în domeniul de măsurat de valoare mare, valoarea afișată va fi variabilă și inexactă.
- Vă rugăm descărcați condensatorul înainte de măsurare ca să preveniți deteriorarea instrumentului.

Măsurarea inductivității

- Setări instrumentul în domeniul potrivit, conectați cablurile de măsurat la bornele „mA” și „COM”.
- Așezați vârfurile cablurilor de măsurat la picioarele bobinei.

Notă:

- Indicatorul „OL” înseamnă că domeniul de măsurare este prea mică și trebuie să comutați la domeniul mai mare.
- Inductivitatea măsurată la același inductor poate varia din cauza impedanței diferite. La domeniul 2mH atingeți între ele cablurile de măsură și măsurați inductivitatea cablurilor de măsurat iar rezultatul să scădeți din valoarea măsurată la bobină.
- Evitați măsurarea bobinelor mici la domeniu de măsurat înalt altfel acuratețea rezultatului nu va fi garantat.

Măsurarea temperaturii

- Setări comutatorul de funcții la măsurarea „°C” apoi așezați capătul negru al termocuplei în borna „mA” și cel roșu la „COM”. Partea sesizoare a termocuplei așezați pe sau în obiect pe care vreți să măsurați. După aceasta valoarea măsurată citiți de pe afișaj în grade celsius.

Notă:

- Dacă capătul de intrare este liber va afișa temperatura ambiantă dacă temperatura de lucru este mai mare de 18 °C și temperatură normală dacă este mai mică de 18 °C.
- Nu scoateți termocupla temporar altfel acuratețea nu este garantată.
- În mod de temperatură NU conectați tensiune la intrare.

Măsurarea frecvenței

- Conectați cablurile de măsurat la bornele „COM” și la V/Ω/Hz.
- Setări comutatorul de funcții în poziția frecvență și conectați cablul de măsurat la sursa de semnal.

Notă:

- Dacă semnalul este mai mic de 10V RMS acuratețea nu este garantată.
- În mediu zgomotos folosiți cablu ecranat să puteți măsura semnalul mic.
- Nu folosiți tensiune mai mare de 250 VAC valoare de vârf altfel puteți deteriora instrumentul.

hFE tranzistor

- Setări instrumentul în mod de măsurare „hFE”. Așezați adaptorul la bornele „mA” și la „COM” cu atenție la polaritate: „COM” este negativ iar „mA” este pozitiv.
- Determinați tipul tranzistorului (NPN sau PNP) apoi așezați picioarele la contactele potrivite din contactorul suplimentar.

Test de diode și continuitate

- Așezați cablul negru la borna „COM” iar cel roșu la V/Ω/Hz (cel roșu este anodul).
- Setări comutatorul de funcții la poziția ➔+ Conectați cablurile în paralel cu dioda cel roșu la anod iar cel negru la catod. Valoarea citită va fi tensiunea aproximativă de deschidere al diodei.

Atingeți vârfurile cablurilor de măsură la circuitul dorit să testați și dacă auziți semnal sonor atunci rezistența între cele două puncte este mai mică de 70Ω (±20)

Mentținerea valorii de vârf

- Apăsăți butonul „HOLD” pe afișaj apare valoarea de vârf, apăsați din nou butonul dacă vreți să părăsiți această funcție.

Oprire automată

- Dacă instrumentul nu folosiți timp de 20 minute atunci se va opri automat și intră în stare de așteptare. Apăsăți butonul „POWER” de două ori ca să porniți aparatul.

Illuminare de fundal

- Apăsăți butonul „B/L” să porniți iluminarea de fundal. După 5 secunde iluminarea se va opri automat.

Notă:


Când iluminarea de fundal este pornit durata de viață al bateriei se scurtește iar bateria descărcată poate cauza afecțiuni funcționale.

ÎNȚREȚINERE

- Fiți atent la nivelul de sensibilitate al instrumentului la apă, praf și șoc mecanic.
- Nu depozitați sau nu folosiți în mediu cu temperatură ridicată, umiditate relativă ridicată, inflamabil sau puternic magnetic.
- Instrumentul curățați cu cârpă umedă și detergent senzitiv, este interzis utilizarea solvenților tari, de ex. alcool.
- Dacă nu folosiți instrumentul timp îndelungat vă rugăm, scoateți bateriile să evitați astfel eventual deteriorarea provocată de scurgerea bateriilor.
- Țineți cont de starea bateriilor.  Dacă apare acest indicator pe afișaj atunci schimbați bateriile.
- Îndepărtați carcasa, deșurubați capacul bateriei și scoateți suportul bateriilor.
- Scoateți bateria de 9V și înlocuiți cu altul nou. Sfătuim ca la utilizare de lungă durată să folosiți baterii alcaline altfel orice baterie de 9V este potrivită.
- Închideți suportul de baterii și înșurubați la loc capacul.
- Așezați la loc suportul.
- Înlocuirea fuzibilului:
- Înlocuiți fuzibilul dacă este cazul.

DEPANARE

Dacă instrumentul dvs. nu funcționează corect atunci cu metodele de mai jos puteți rezolva problemele generale. Dacă aceste metode nu funcționează vă rugăm luați legătura cu centrul de depanare.


Stare	Soluția
Pe afișaj nu apare nimic	<ul style="list-style-type: none">• Porniți aparatul• setați butonul „HOLD” la modul corespunzător• schimbați bateria
 Apare indicatorul	<ul style="list-style-type: none">• Schimbați bateria
Nu este intrare de curent sau de temperatură	<ul style="list-style-type: none">• Schimbați fuzibilul
Valoare mare de eroare	<ul style="list-style-type: none">• Schimbați bateria

BEZPEČNOSTNÉ POZNÁMKY

Toto zariadenie bolo vyrobené podľa standardu IEC1010 (normy Medzinárodného Elektronického Výboru). Pred používaním prečítajte si, prosím nasledovné bezpečnostné predpisy:

- Pri meraní napätia nikdy nepoužívajte zariadenie na meranie vyššej hodnoty ako 1000V jednosmerný prúd a 750V striedavý prúd.
- Napätie nižšie ako 36V je bezpečné. Skontrolujte, prosím uzemnenie, prepojenie a izoláciu v prípade merania vyššieho jednosmerného prúdu ako 36V alebo vyššieho striedavého ako 25V, aby ste vyhli úrazu elektrickým prúdom.
- Skontrolujte, aby meracie vodiče neboli pripojené, kým si vyberiete funkciu a merací rozsah.
- Zariadenie obsahuje aj ochrannú funkciu, ale kvôli zachovaniu bezpečnosti aj Vy musíte byť opatrný.
- Pri meraní prúdu dajte pozor na to, aby ste neprepojili do vstupu vyšší prúd ako 20A.

VŠEOBECNÉ VLASTNOSTI

Displej	LCD
Maximálny displej	1999 (3 1/2) digit, s automatickým displejom striedanie polarity
Meracia metóda	Duálny integrál A/D transformovanie
Vzor	o. 3 /sekúnd
Hodnota okrem rozsahu	Najväčšie číslo signalizuje: „OL“
Indikátor nízkeho napätia baterky	
Práca-prostredie	(0 ~ 40) °C, relatívnej vlhkosti vzduchu: <80%
Zdroj prúdu	1 kus 9V-ovej baterky
Rozmery	189mm x 97mm x 35mm

Váha	o. 400g
Presnosť	±(jeden % x prečítany data + číslo)
Vonkajšia teplota	(23 ± 5) °C, relatívna vlhkosť vzduchu: <75%

TECHNICKÝ INDEX

DCV

Rozsah	Presnosť	Rozlíšenie
200mV	±(0,5%+3)	100µV
2V	±(0,5%+3)	1mV
20V	±(0,5%+3)	10mV
200V	±(0,5%+3)	100mV
1000V	±(1,0%+5)	1V

Impedancia	V každom rozsahu 10MΩ
Ochrana proti preťaženiu	250V DC alebo AC vrcholná hodnota 200mV 1000V DC alebo AC vrcholná hodnota

ACV

Rozsah	Presnosť	Rozlíšenie
200mV	±(1,2%+3)	100µV
2V	±(0,8%+5)	1mV
20V	±(0,8%+5)	10mV
200V	±(0,8%+5)	100mV
750V	±(1,2%+5)	1V

Impedancia	V každom rozsahu 10MΩ
Ochrana proti preťaženiu	250V DC alebo AC vrcholná hodnota 200mV, 1000V DC alebo AC vrcholná hodnota
Rozsah frekvencie	40~400Hz pod 200V-ovom rozsahu, 40~100Hz v 750V-ovom rozsahu

DCA

Rozsah	Presnosť	Rozlíšenie
2mA	±(0,8%+3)	1µA
20mA	±(0,8%+3)	10µA

200mA	$\pm(1,2\%+4)$	100 μ A
20A	$\pm(2,0\%+5)$	10A
Maximálny prúd	20A (kratší čas ako 10 sekúnd)	
Ochrana proti preťaženiu	Poistka 0.2A / 250V v rozsahu pod 200mA Poistka 12A / 250V v 20A –ovom rozsahu	

ACA

Rozsah	Presnosť	Rozlíšenie
2mA	$\pm(1,0\%+5)$	1 μ A
20mA	$\pm(1,0\%+5)$	10 μ A
200mA	$\pm(2,0\%+5)$	100 μ A
20A	$\pm(3,0\%+10)$	10A
Maximálny vstupný prúd	20A (kratšie ako 10 sekúnd)	
Ochrana proti preťaženiu	Poistka 0.2A / 250V v rozsahu pod 200mA Poistka 12A / 250V v 20A-ovom rozsahu	
Rozsah frekvencie	40~200 Hz	

Odpor

Rozsah	Presnosť	Rozlíšenie
200 Ω	$\pm(0,8\%+5)$	0.1 Ω
2k Ω	$\pm(0,8\%+3)$	1 Ω
20k Ω	$\pm(0,8\%+3)$	10 Ω
200k Ω	$\pm(0,8\%+3)$	100 Ω
2M Ω	$\pm(0,8\%+3)$	1k Ω
20M Ω	$\pm(1,0\%+15)$	10k Ω
200M Ω	$\pm[1,0\%$ (reading-10) +20]	1M Ω

Vstupné napätie	Menej ako 3V
Ochrana proti preťaženiu	250V DC alebo AC vrcholná hodnota

Poznámka:

- V 200 Ω –ovom rozsahu bez meraného odporu zavrite 2 meraciu šnúru, prečítajte výsledok z displeja,

potom odčítajte hodnotu z hodnoty meranej zložky zobrazujúcej prístrojom. (to potrebujete preto, lebo aj meracie šnúry majú odpor, a po takom odpočítaní dostanete najpresnejšiu hodnotu zložky)

- Je normálne, ak prístroj zobrazí 10M Ω v 2000M –ovom rozsahu, neovplyvní presnosť, a dá sa odpočítať z meranej hodnoty, napr. odpor jedného predmetu je 1000M Ω , prečítaná hodnota je 1010M Ω , vtedy korektná hodnota je: 1010-10=1000M Ω
- Hodnota od 10 -20 sekúnd ak sa nezobrazí, je to normálne, ak meraný odpor je väčší ako 1M Ω . Vtedy prosím čakajte, pri zložky s veľkým M Ω –om je normálne fungovanie.

Kapacita

Rozsah	Presnosť	Rozlíšenie
20nF	$\pm(2,5\%+20)$	10pF
200nF	$\pm(2,5\%+20)$	100pF
2 μ F	$\pm(2,5\%+20)$	1nF
20 μ F	$\pm(2,5\%+20)$	10nF
200 μ F	$\pm(5,0\%+5)$	100nF

Testovacia frekvencia	100Hz
Ochrana proti preťaženiu	3kV DC alebo AC vrcholná hodnota

Induktivita

Rozsah	Presnosť	Rozlíšenie
2mH	$\pm(2,5\%+20)$	1 μ H
20mH	$\pm(2,5\%+20)$	10 μ H
200mH	$\pm(2,5\%+20)$	100 μ H
2H	$\pm(2,5\%+20)$	1mH
20H	$\pm(2,5\%+20)$	10mH

Testovacia frekvencia	100Hz
Ochrana proti preťaženiu	3kV DC alebo AC vrcholná hodnota

Hömerséklet

Rozsah	Presnosť	Rozlíšenie
(-40 ~ 1000) $^{\circ}$ C	$\pm(1,0\%+4)$ <400 $^{\circ}$ C $\pm(1,5\%+15)$ \geq 400 $^{\circ}$ C	1 $^{\circ}$ C

Tepločlanka (typu K)

Frekvencia

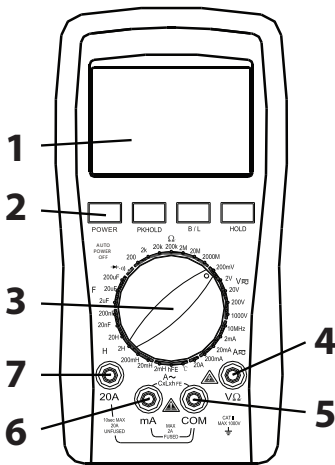
Rozsah	Presnosť	Rozlíšenie
2kHz	$\pm(0,5\%+4)$	1Hz
20kHz	$\pm(0,5\%+4)$	10Hz
200kHz	$\pm(0,5\%+4)$	100Hz
2000kHz	$\pm(0,5\%+4)$	1kHz
20MHz	$\pm(0,5\%+4)$	10kHz

Citlivosť vstupu	> 3,5 V
Ochrana proti preťaženiu	250V DC alebo AC vrcholná hodnota (kratšie ako 10 sekúnd)

Tranzistor

Rozsah	Displej
hFE NPN alebo PNP	0 ~ 1000

OVLÁDACIA PLOCHA



1. LCD: označuje meranú hodnotu a jednotku;
2. Tlačidlá funkcie:
 - **POWER**: tlačidlo vypnutia / zapnutia
 - **PK HOLD**: ak pri meraní stlačíte tento tlačidlo, vtedy meraná hodnota zostane na displeji, a tiež po meraní. Ak by ste chceli normal režim, vtedy znova stlačte tlačidlo a vtedy oznamka „PH“ zmizne.
 - Tlačenie **A B/L** sa zapne podsvietenie, ktorý sa po 5 sekúnd automaticky vypne.

- **DC/AC**: DC/AC môžete vybrať medzi tými režimami

3. Tlačidlo výberu funkcie a hranice merania
4. VΩHz vstupná zásuvka
5. COM vstupná zásuvka
6. Vstupná zásuvka mA
7. 20A vstupná zásuvka

Meranie napätia

Poznámka:

- Signál „OL“ znamená, že meraný rozsah je príliš malý, a musíte vybrať vyšší rozsah.
- Napätie nemôže byť vyššie ako DC 1000V alebo AC 750V. vodič nemôže dotknúť testovaný bod, keď nastavíme funkciu alebo rozsah.
- Ak meriate prúd s veľkým napätím, vtedy sa nemôžete dotknúť prúd, pretože to môže viesť k zraneniu

- Vložte čierny vodič do zásuvky konektora „COM“, a červený do V/Hz.
- Otočte tlačidlo do pozície „V“. Ak uroveň napätie je neznámy, vyberte si najvyšší rozsah, a potom zúžite rozsah krok za krokom, kým nedostanete najlepšiu presnosť zobrazenia.
- Nastavte si spínač funkcií do vhodnú pozíciu DCV alebo ACV meranie.
- LCD zobrazí nameranú napätiu, a keď dotknete s meracím hrotom merané body.

Meranie prúdu

- Vložte čierny vodič do vstupnej zásuvky „COM“, a červený do V/Hz.
- Otočte tlačidlo do pozície „A“. Ak uroveň napätie je neznámy, vyberte si najvyšší rozsah, a potom zúžite rozsah krok za krokom, kým nedostanete najlepšiu presnosť zobrazenia.
- Nastavte si spínač funkcií do vhodnú pozíciu, aby mohol merať v pozícií A DC, alebo AC.
- Spojte meraciu šnúru do obvodu prúdu, LCD zobrazuje hodnotu.

Poznámka:

- „OL“ označenie znamená, že meraný rozsah je príliš malý, a väčší rozsah by mal byť vybraný. Nepripájajte do vstupu zástrčky konektora „mA“ väčší, ako 200mA, a do zástrčky „20A“ väčší, ako 20A (testovaní menej, ako 10 sekundov) prúd. Meracie hroty nemôže dotknúť testované body, keď si nastavíme funkciu alebo rozsah.

Meranie odporu

- Vložte čierny vodič do zástrčky konektora „COM“, a červený do V/Hz.
- Nastavte si spínač funkcií do pozície odporu, potom vložte merací hrot k dve koncovky odporu.

Poznámka:

- "OL" označenie znamená, že meraný rozsah je príliš malý, a väčší rozsah by mal byť vybraný..
- U meranie odporu predveďte sa, aby meraný obvod prúdu by bol bez energie, a pozorte, lebo kondenzátory nabíjané v obvode prúdu bez energie môžu byť nebezpečné.
- Nemerajte napätie v pozície Odporu, lebo s tým zručíte zariadenie.
- Hodnota väčší, ako 1MΩ je normálny, ak zobrazená hodnota nie je stála počas niekoľkých minút.

Meranie kapacity

- Nastavte zariadenie na vhodný rozsah, vložte merací vodič do vstupnej zásuvky „mA“ a „COM“ .
- Pripojte meracie hroty k dve koncovky kondenzátora. Pozorte na polaritu: „COM“: negatív(čierny), a „mA“: pozitív(červený).

Poznámka:

- OL" označenie znamená, že meraný rozsah je príliš malý, a väčší rozsah by mal byť vybraný..
- LCD displej môže zobrazit niekoľkých zbitkovej číslic k začiatku meranie kapacít. Je to normálny a nevyplýva meranú hodnotu.
- Ak statická nabíjacia úroveň je vysoká, alebo kondenzátor sa pokazy vo vysokom rozsahom meraní (kapacita), vtedy zobrazená hodnota bude nepresná a premenlivá.
- Poprosíme Vás, aby ste vybrili kondenzátor pred meranie, aby prístroj nepokazil.

Meranie indukivity

- Nastavte zariadenie do vhodný rozsah, a vložte meracie vodiča do vstupnej zásuvky „mA“ a „COM“.
- Vložte meracie hroty k nohám kotúča.

Poznámka:

- OL" označenie znamená, že meraný rozsah je príliš malý, a väčší rozsah by mal byť vybraný.
- Hodnota nameranej indukivity môže zmeniť u rovnakej indukty kvôli rôznej impedancii. Skontatujte meracie šnúry v rozsahu 2mH a namerajte indukivity meracej
- káble a odčítajte s nameranej hodnoty. Vyhňte si vysoký rozsah merania malých cievok, alebo presnosť nameranej hodnoty nemôžu byť zaručené.

Meranie teploty

- Nastavte spínača funkcií na meranie teplotu „°C“, potom čiernu koncovku konektora termočlánky vložte do vstupnej zásuvky „mA“ a červenú koncovku do „COM“ . Vložte merací časť termočlánky na vrcholu (alebo do) predmeta, ktorého teplotu chcete nmerať

Potom hodnotu nameranú môžete odčítať z displeji, hodnota sa objaví na displeji v °C.

Poznámka:

- Ak vstupná koncovka je slobodný, bude zobrazit teplotu prostredia, ak prevádzková teplota je vyšší, ako 18 C° , zobrazí normálnu teplotu nižší ako 18 C° .
- Neodstráňte sondu teploty, lebo presnosť nebude zaručený.
- Neprepínajte napätie do vstupu v pozície teploty.

Meranie frekvencie

- Vložte vodiča do vstupnej zásuvky „COM“ és a V/Ω/Hz.
- Nastavte spínača funkcií do pozície frekvencií, a pripojte meracieho vodiča k zdroju značenia.


Poznámka:

- Ak vstupný signál je nižší, ako 10V RMS-, presnosť nie je záručný.
- V hlučnom priestoru použite tienový kábel, aby ste mohli merať aj menšie signály.
- Nepožívajte vyššie napätie, ako 250 VAC, lebo môže pokazit zariadenie.

Tranzistor hFE

- Nastavte zariadenie do režimu „hFE“.
- Vložte kontakový adapter do vstupnej zásuvky „mA“ a „COM“ , poprosíme Vás, aby ste dali pozor na polaritu : a „COM“ negatívna, „mA“ pozitívna.
- Určite se typu tranzistora (NPN alebo PNP), potom vložte báza, emittera, nohy kolektora do vhodnej zástrčky

Test diódy a kontinuity

- Vložte čierneho vodiča do vstupnej zásuvky „COM“ , a červeného do V/Ω/Hz (červený je anód).
- Nastavte zariadenie do pozície  . Pripojte vodiča paralelne k diódy, červeného do anody, čierneho do katody, a čítaná hodnota je orientačná hodnota vstupnej napätie.
- Dotknite meracie hroty k dve body nameranej obvodu prúdu, ak počujete signalizačný zvuk, tak odpor medzi dve body je nižší, ako 70Ω (±20)

Držanie najvyšší hodnotu

- Stlačte tlačidlo „HOLD“ , na displeji sa objaví najvyššia hodnota, potlačte tlačidlo znova, ak chcete opustiť túto funkciu.

Automatcké vypnutie

- Ak nepoužívate zariadenie cez 20 minút, automaticky to vypína, a dojde do pohotovostného stavu, stlačte tlačidlo „POWER“ dva krát, aby zariadení zapínalo.


Podsvietenie

- Potlačte tlačidlo „B/L“, aby ste zapli podsvietenie. Po 5 sekúnd podsvietenie automaticky vypne.

Poznámka:


Keď podsvietenie je zapnuté, životnosť baterky sa skracaie, vybitá baterka môže spôsobiť funkčné chyby.

ÚDRŽBA

- Dajte pozor na rázovú húževnatosť vodotesnosti, prachu, a úderu.
- Neskladajte alebo používajte v prostredí s vysokou teplotou, vysokej vlhkosti vzduchu, horľavom alebo v silne magnetickom prostredí.
- Zariadenie natrite s mokrou handrou a čistiacim prostriedkom, je zakázané používať silné rozpúšťadla, napr. alkohol.
- Ak zariadenie nepoužívate už dlhší čas, vyberte baterku, aby ste sa vyhli poškodeniu sprevádzanej úniku batérie.
- Dajte pozor na stav bateriek. Ak sa tento signál  objaví na displeji, vymeňte si baterky.
- Odstráňte kryt, a odskrutkujte pokrývku baterky, vyberte pokrývku batérie.
- Vymeňte 9V-ovú baterku za novú, odporúčame aby pri dlhšom období použitia použili alkálové baterky, inak každá 9V-ová baterka sa dá použiť.
- Zavrite –a priskrutkujte pokrývku.
- Dajte naspäť kryt.
- Nahradení poisky topenia:
- Vymeňte poistku topenia, ak je to potrebné.

OPRAVA CHÝB

Ak vaše meracie zariadenie nefunguje správne, všeobecné problémy môžete riešiť nasledovnými spôsobmi. Ak tieto metódy nefungujú, v tom prípade kontaktujte prosím servisa.

Stav	Metoda riešenia
Na displeji sa neobjaví nič	<ul style="list-style-type: none"> • Zapnite zariadenie • Nastavte tlačidlo „HOLD“ do vhodného režimu • Vymeňte baterku
Objaví sa signál 	<ul style="list-style-type: none"> • Vymeňte baterku
Neexistuje vstup prúdu alebo teploty	<ul style="list-style-type: none"> • Vymeňte poistku topenia
Veľká chyba hodnoty	<ul style="list-style-type: none"> • Vymeňte baterku