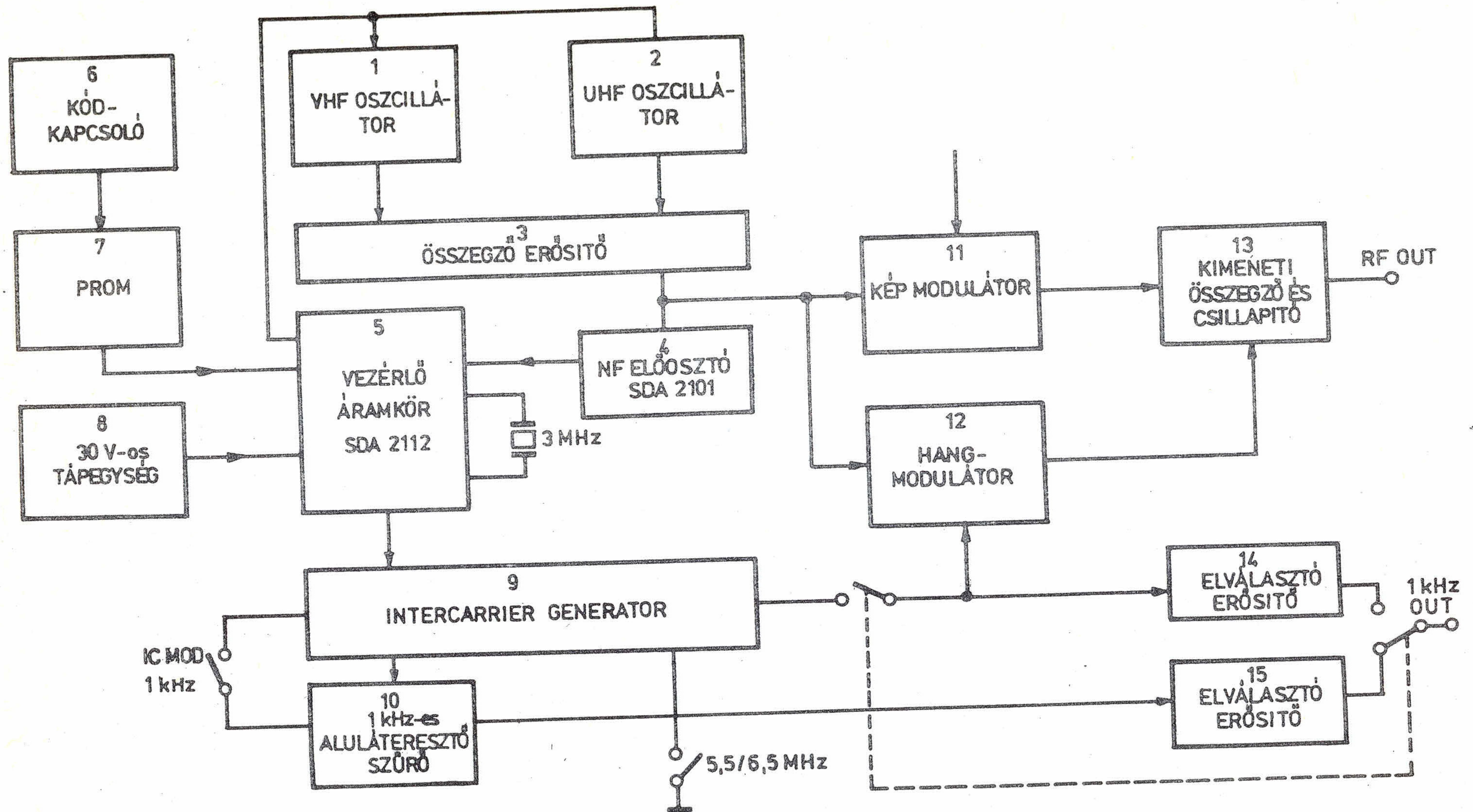
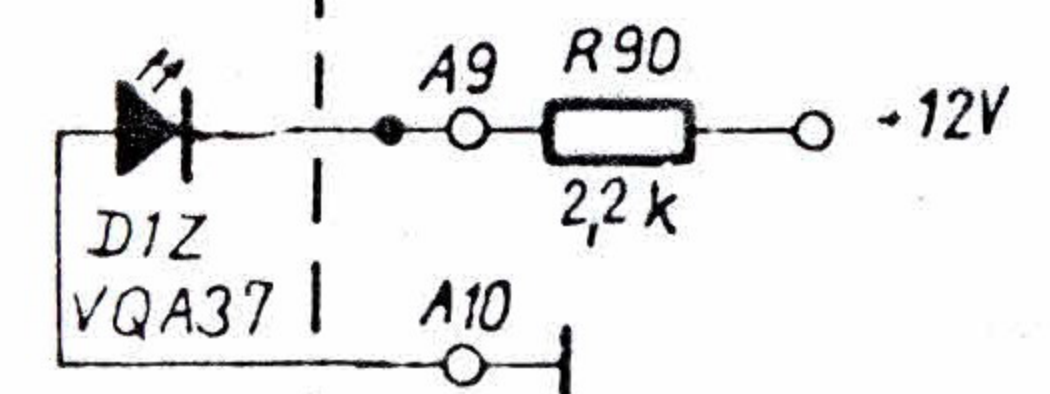
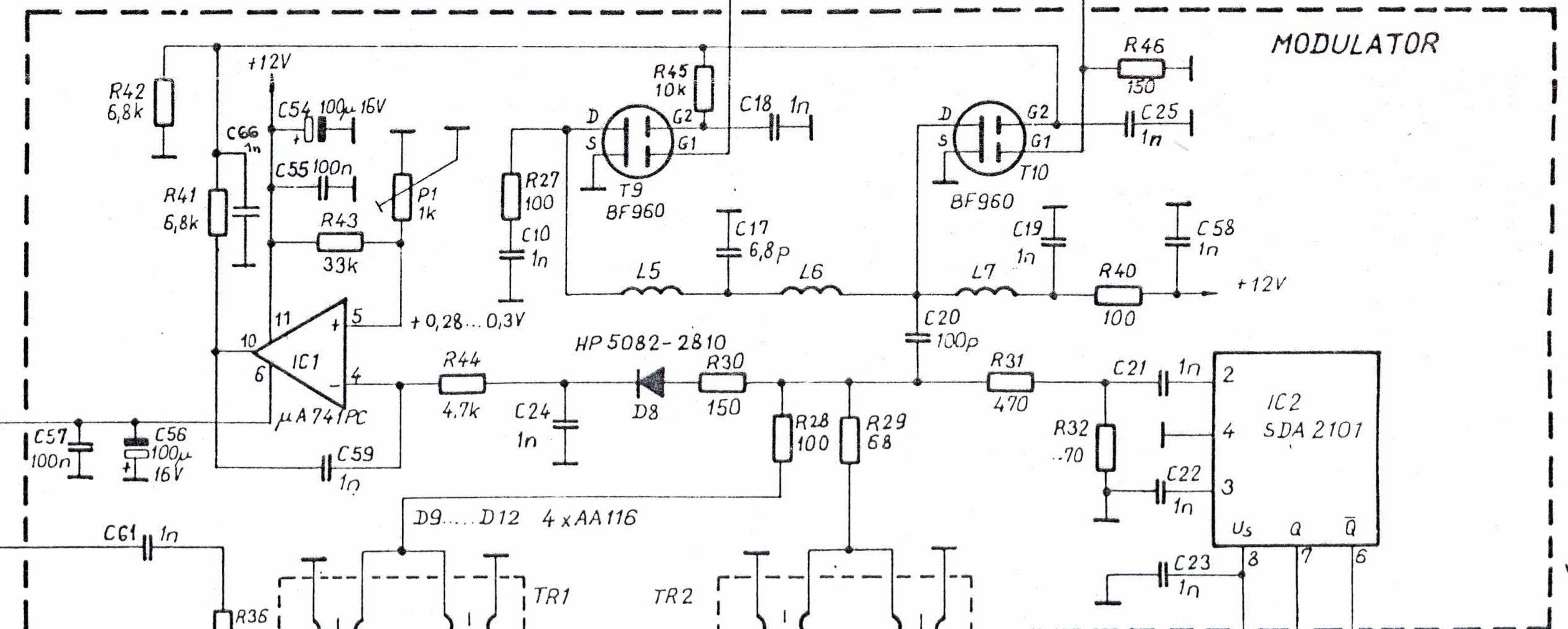
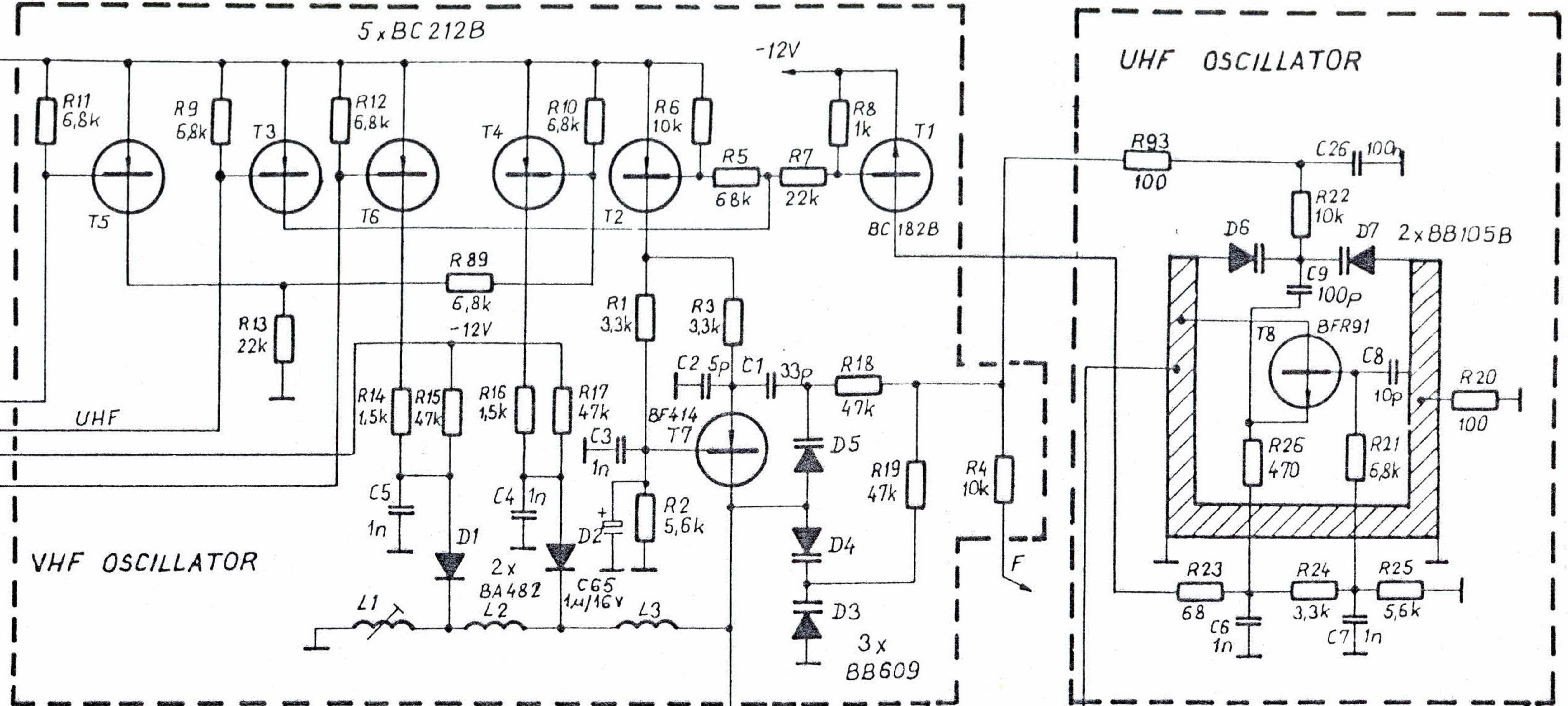


3. A video egység tömbvázlata

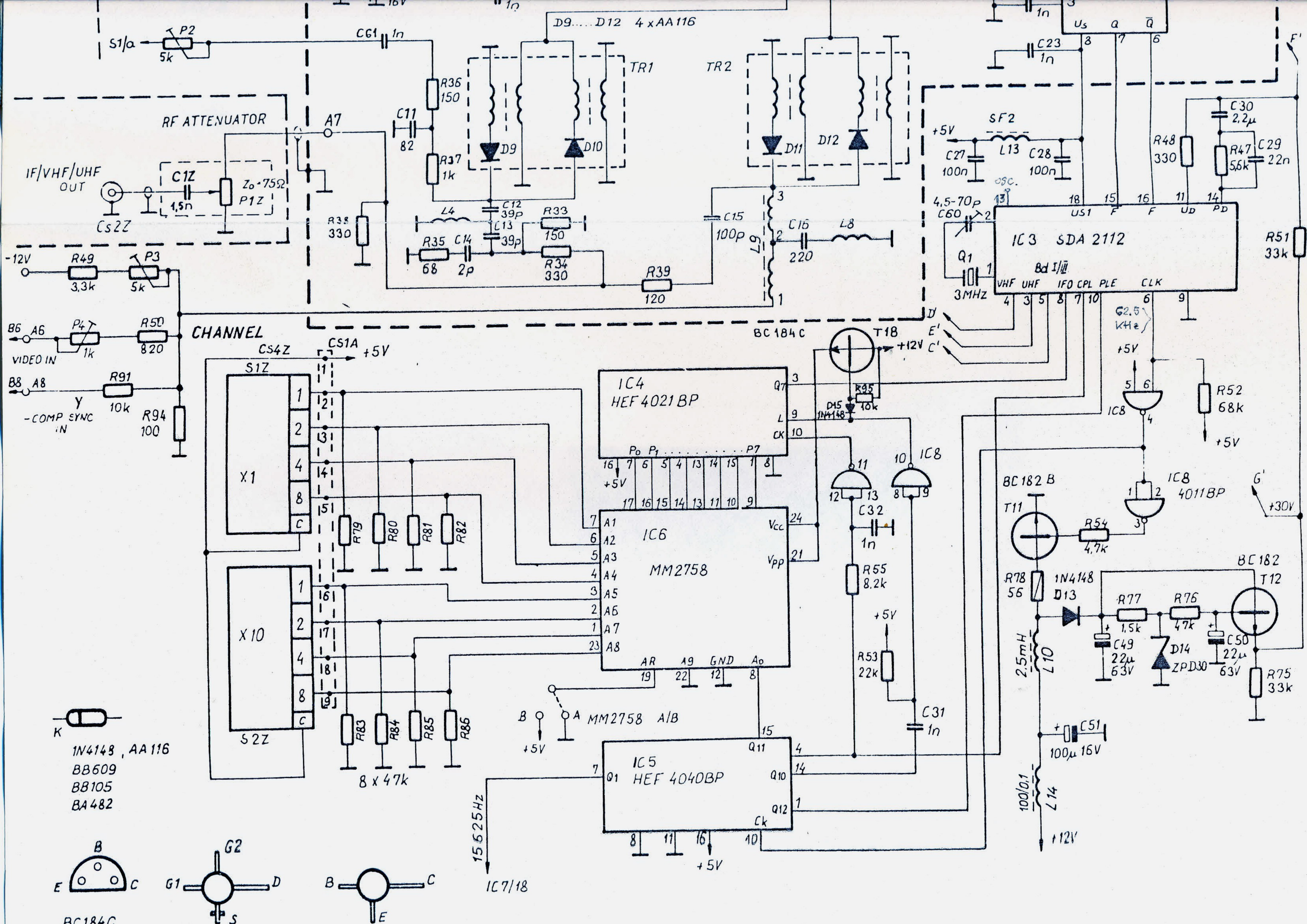


4. A nagyfrekvenciás egység tömbvázlata

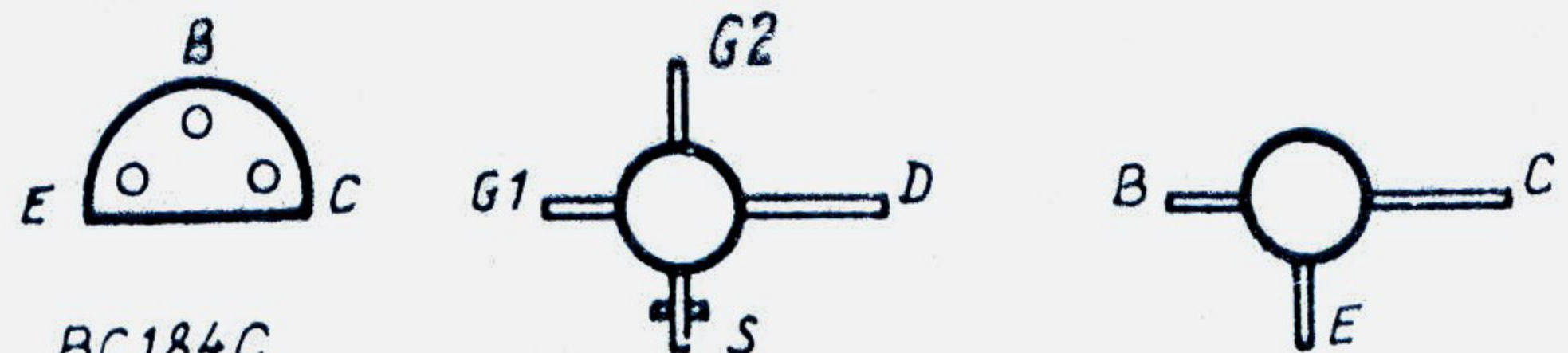


RF ATTENUATOR

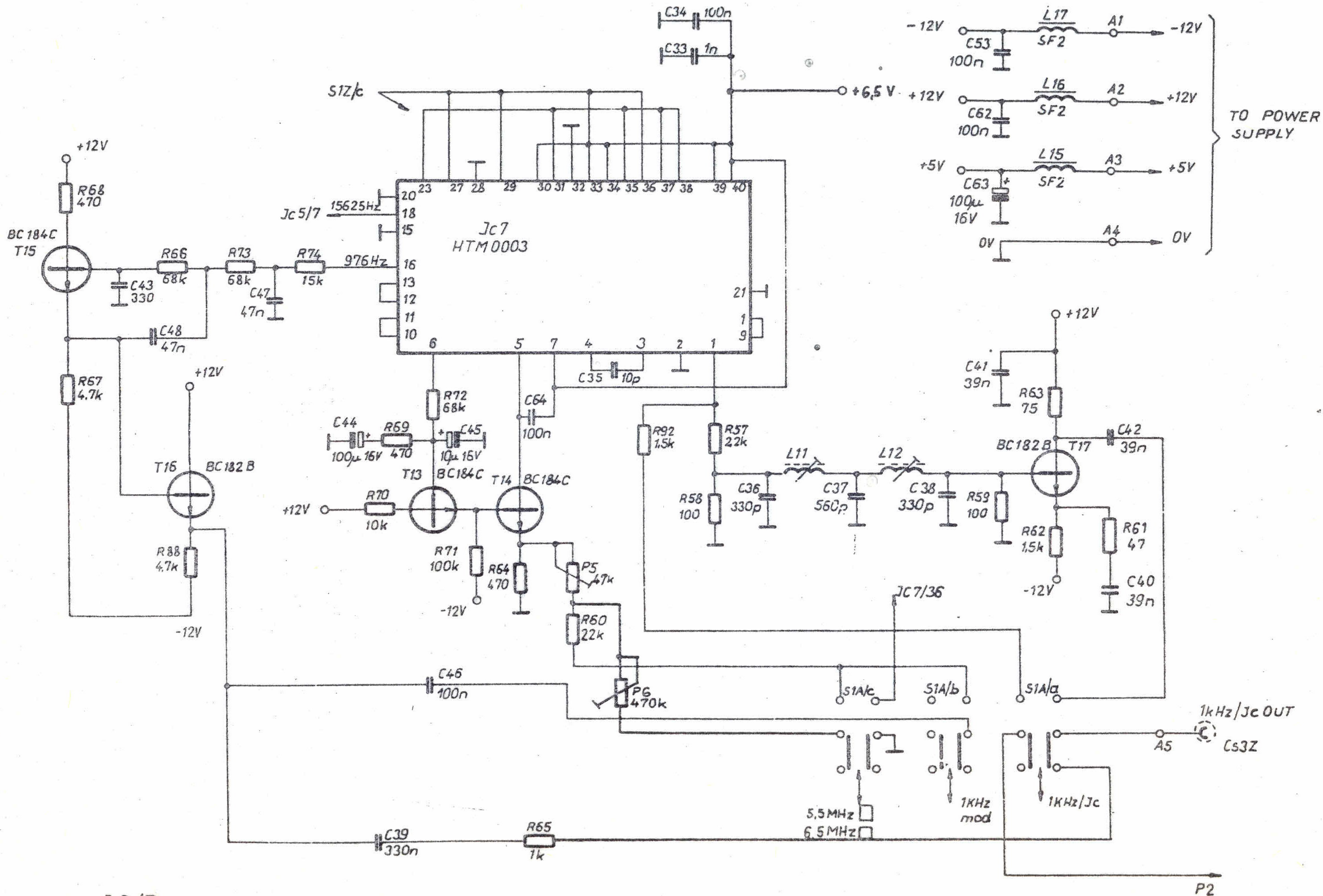


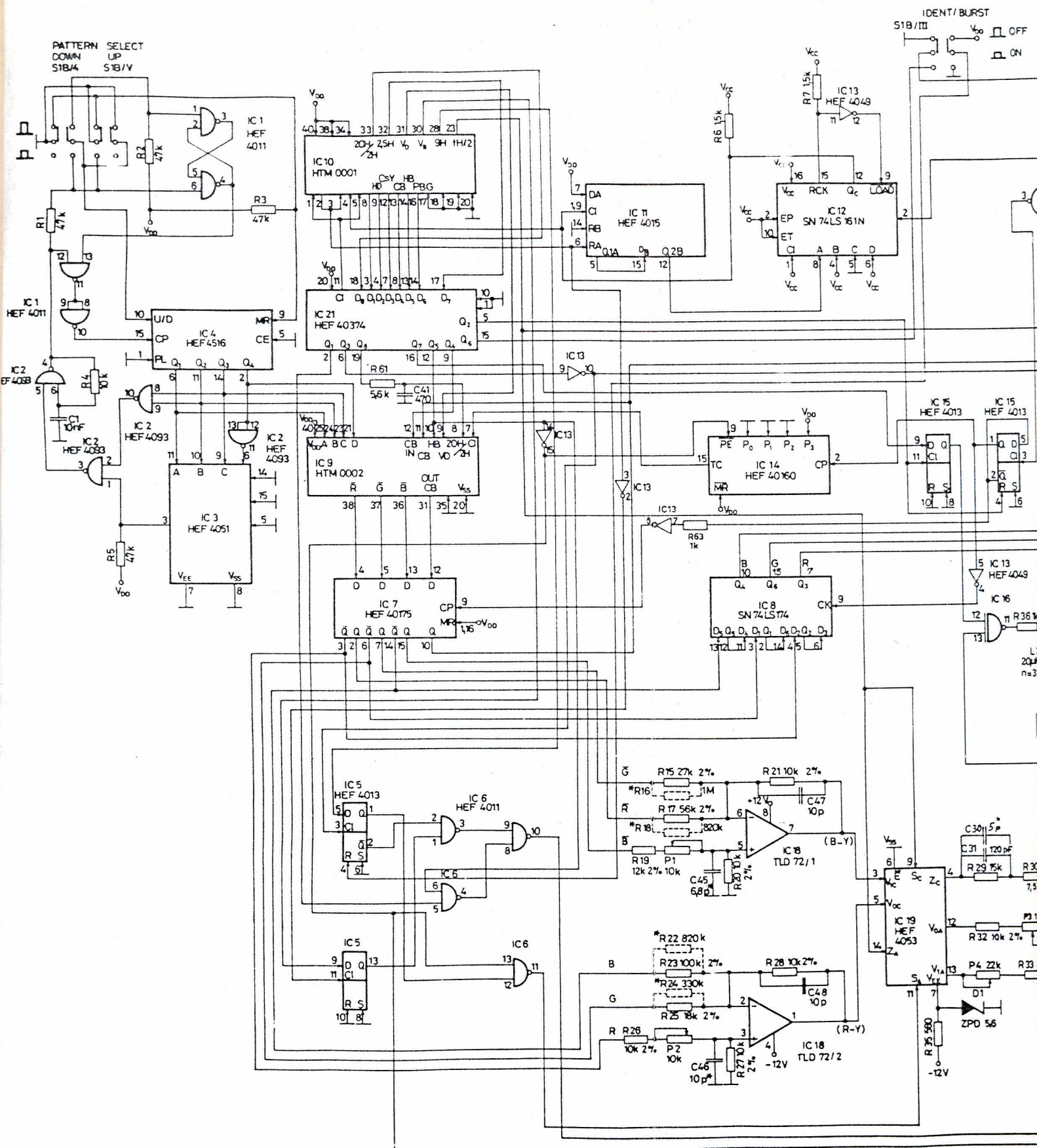


- 1N4148, AA 116
- BB609
- BB105
- BA482

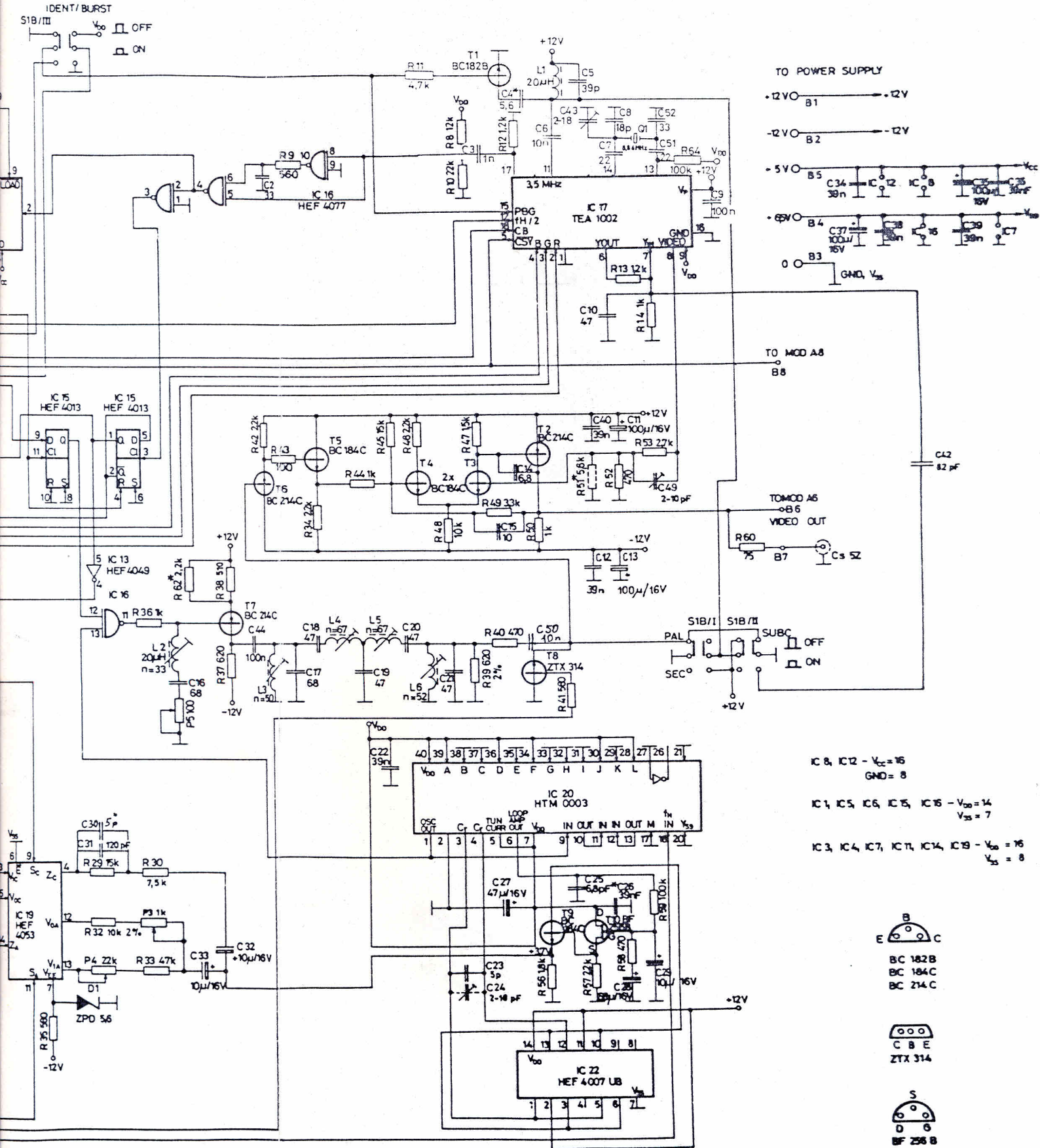


10/A Az "A" panel kapcsolási rajza



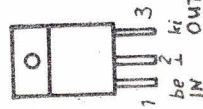
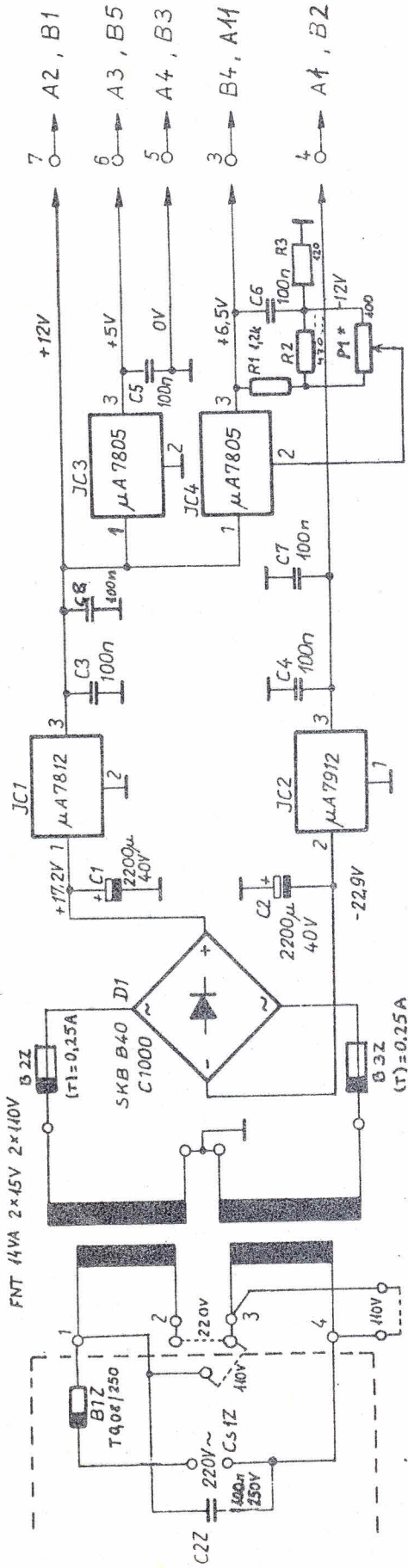




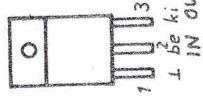


12. A video panel kapcsolási rajza

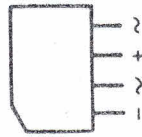
Tr 1



µA 7805 UC

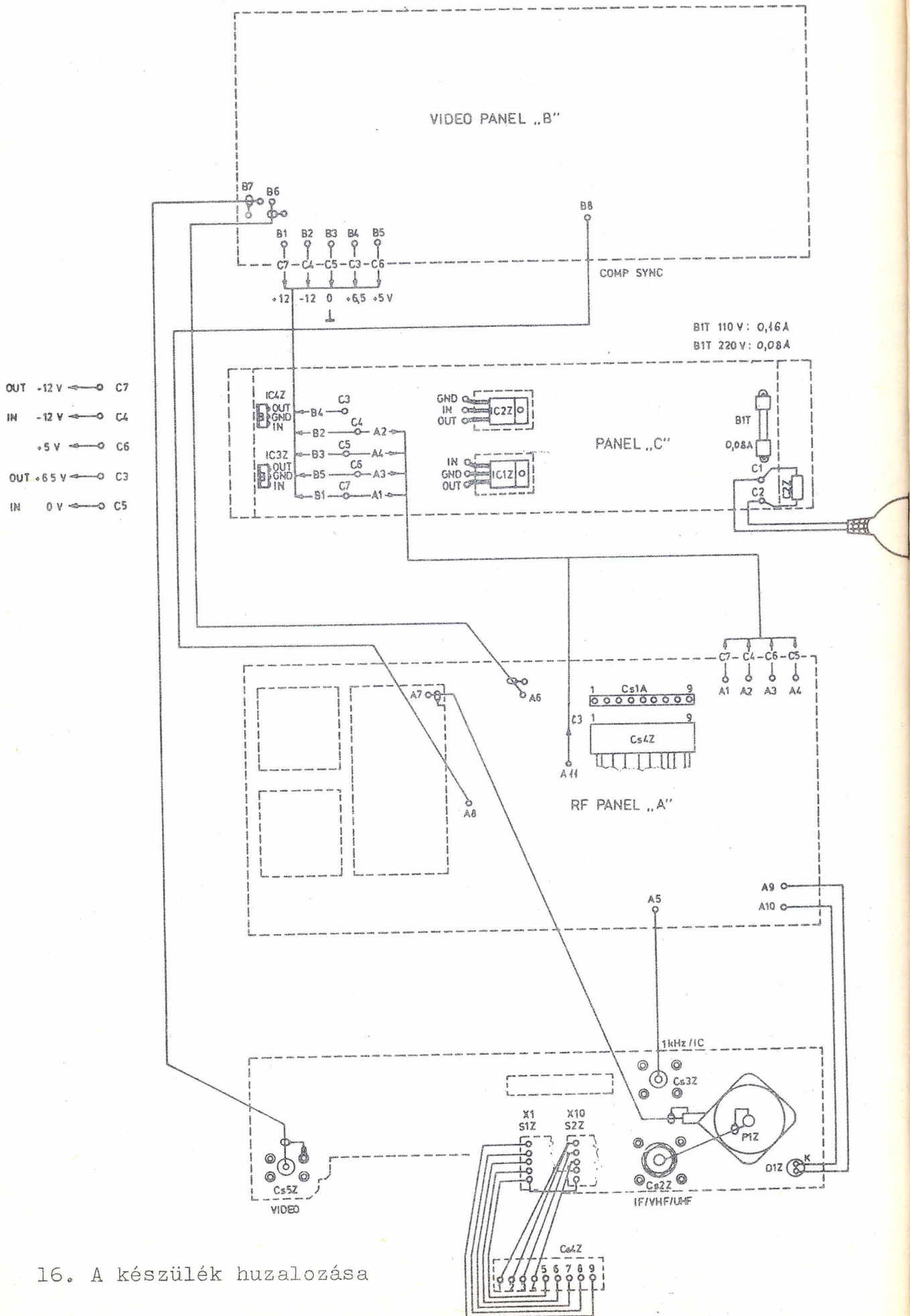


µA 7912 UC



D1

B1Z 110V:0,16A



16. A készülék huzalozása