

TAA 611

ein integrierter NF-Verstärker mittlerer Leistung

Ing. Günther Oetke

I. Einleitung

Die Integration von Schaltungen im Bereich der Unterhaltungs-Elektronik gehört heute mit zu den wichtigsten Aufgaben des zentralen Forschungs- und Entwicklungslabors der SGS-Firmengruppe. Mit dem TAA 611, der integrierten Schaltung eines NF-Verstärkers mittlerer Leistung, kann wieder ein neues Element dieser Reihe dem Anwender für den Einsatz in Rundfunk-, Koffer- und Heimeräten, Cassetten-Recordern, Funksprengeräten, Servo-Verstärkern usw. angeboten werden. Der Einsatz dieses Bausteines führt zu wesentlichen Vereinfachungen der Geräteschaltung und Erleichterung der Prüfarbeiten.

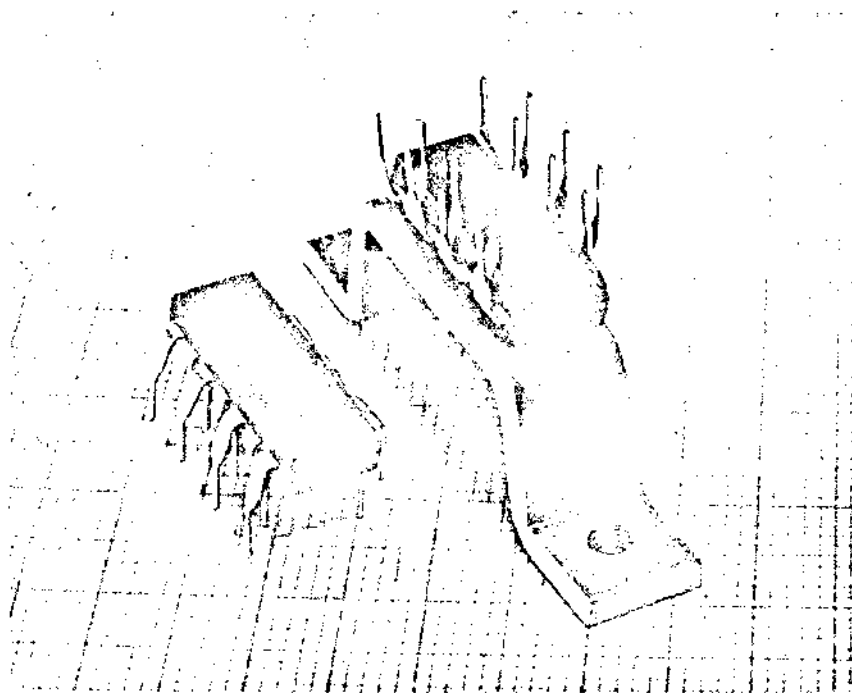


Bild 1 Ansicht eines Leistungs-Split-DIP mit und ohne Kühlbügel



SGS Deutschland GmbH

809 Wasserburg (Inn)

Postfach 1269

MÜNCHEN · LONDON · MAILAND · PARIS · STOCKHOLM · SINGAPUR

II. Beschreibung des TAA 611 nach Bild 2

Der TAA 611 ist die integrierte Schaltung eines NF-Verstärkers in Silizium-Planar-Technik. Sie ist als TAA 611 B im Leistungs-Split-DIP und als TAA 611 C mit zusätzlichem Kühlbügel lieferbar (Bild 1) und erreicht NF-Ausgangsleistungen bis zu 2,3 W bzw. 3,2 W.

Der TAA 611 besteht aus einem Spannungsverstärker am Eingang, einer Treiberstufe, einer quasikomplementär Endstufe sowie einem Netzwerk zur Ausregelung des Gleichspannungsausgangspegels.

Die Eingangsstufe umfaßt 6 Transistoren,

- die Differenzstufe, bestehend aus T_3 und der Darlingtonschaltung T_1 und T_2 zur Erreichung eines hohen Eingangswiderstandes,
- die Konstantstromquelle für diese Differenzstufe,
- die Konstantstromquelle T_5 , die - eingestellt durch den als Diode geschalteten Transistor T_6 - als hoher differentieller Arbeitswiderstand die große Spannungsverstärkung der Differenzstufe ermöglicht.

Die Treiberstufe T_9 steuert die quasikomplementäre Endstufe, bestehend aus dem Darlington-Paar T_{13} und T_{14} und dem "Darlington Compound"-Paar T_{15} und T_{16} .

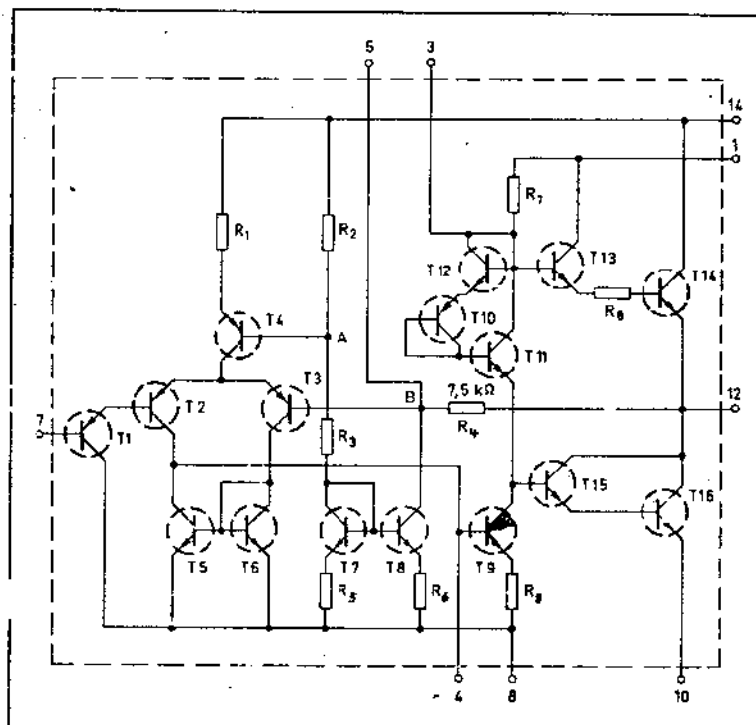


Bild 2 Schaltung des TAA 611

Der Kollektor von T_{13} (Punkt 1) ist herausgeführt, um durch Bootstrappschaltung einen großen Ausgangsspannungshub zu erreichen und den Klirranteil von dem oberen Teil des Ausgangssignals klein zu halten.

Der DC-Ausgangspegel (Punkt 12) wird durch das Netzwerk $R_2, R_3, T_7, T_8, R_4, R_5$ und R_6 stabilisiert. Dies geschieht in folgender Weise:

Die Spannung an Punkt A ist unter Vernachlässigung des Basisstromes von T_4 und des Spannungsabfalles an R_4 ($R_4 \ll R_2 + R_3$)

$$U_A = \frac{U_B - U_{BE}}{R_2 + R_3} \cdot R_3 + U_{BE}$$

Da $R_2 = R_3$ ist, wird damit

$$U_A = \frac{U_B + U_{BE}}{2}$$

Da bedingt durch $R_4 = R_5$ der Strom durch den als Diode geschalteten Transistor T_7 gleich dem der durch sie gesteuerten Konstantstromquelle T_8 ist, muß also auch im Extremfall (Eingang - Punkt 7 - auf Masse gelegt) die Spannung an Punkt B gleich der Spannung an T_7 sein. Nun ist $R_3 = R_4$ und da $I_7 = I_8$ ist, muß der DC-Ausgangspegel U_{12} auf gleiches Potential wie Punkt A gehalten werden, d.h.

$$U_{12} = U_A = \frac{U_B + U_{BE}}{2}$$

Sollte aus thermischen Gründen oder durch Schwankung der Betriebsspannung der DC-Ausgangspegel Änderungen erfahren, so wird diese durch die feste DC-Kopplung von 1 : 1 über R_4 und der Konstantstromquelle T_8 in voller Größe der Basis von T_3 mitgeteilt und durch die hohe Verstärkung der Vorstufe sowie durch die Treiber- und die Endstufe wieder ausgeglet.

Dieser konstante DC-Ausgangspegel erlaubt einen maximalen NF-Ausgangsspannungshub bei minimalem Klirrgrad.

Die als Dioden geschalteten Transistoren T_{10} und T_{12} und der Transistor T_{11} halten die Differenz der Basisspannungen von den Darlington-Treibern T_{13} und T_{15} konstant auf $3 U_{BE}$ und bestimmen damit in bekannter Weise den Ruhestrom der Endstufe, wobei durch T_{11} zusätzlich eine sehr gute Driftkompensation erreicht wird.

III. Daten des TAA 611

Die charakteristischen Daten des TAA 611 sind in folgender Tabelle und Bild 3 + 4 aufgeführt. Die Angaben gelten - wenn nicht anders angegeben - für $U_B = +9\text{ V}$, $f = 1\text{ kHz}$.

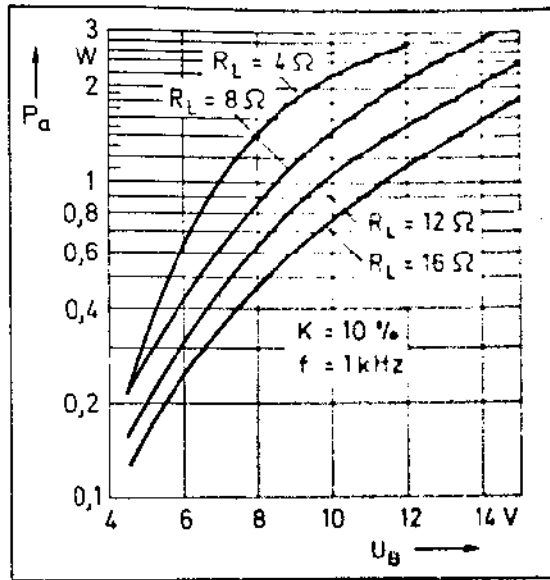


Bild 3 NF-Ausgangsleistung $P_a = f(U_B)$ (TAA 611 C)

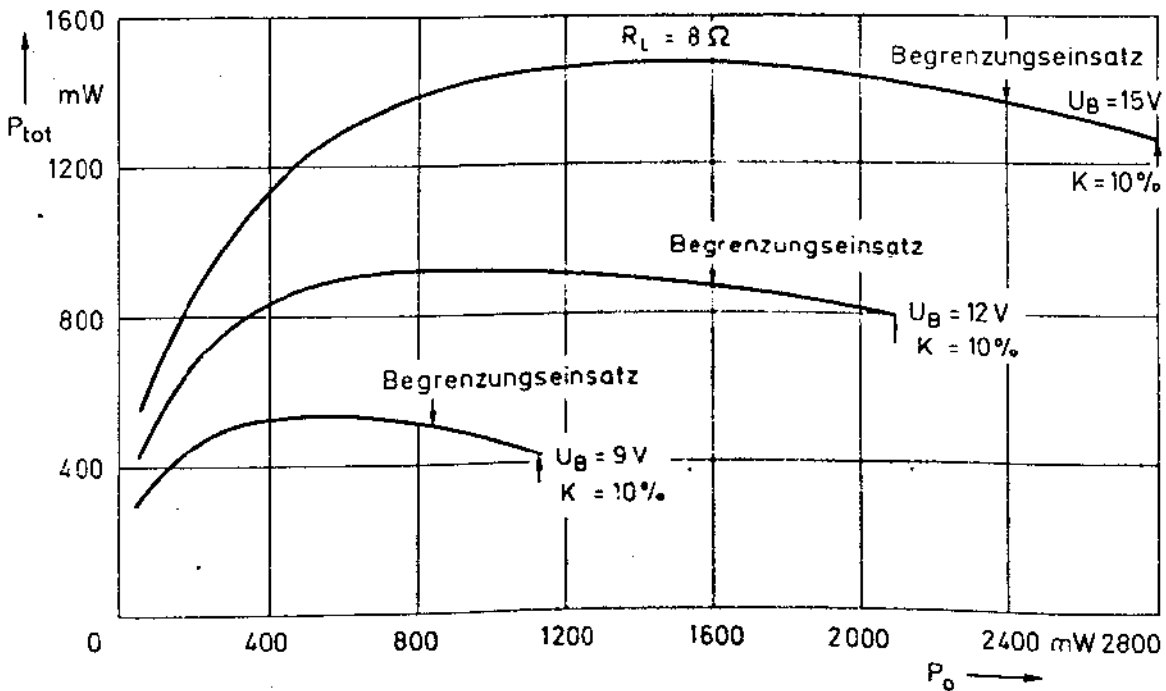


Bild 4 Verlustleistung in Abhängigkeit der Ausgangsleistung $P_{tot} = f(P_o)$

Tabelle 1

Arbeitstemperaturbereich - 10° bis + 60° C

Betriebsspannungsbereich $U_B = 4,5 \text{ V bis } 15 \text{ V}$

Verlustleistung (s. auch Bild 4)
bei der Arbeitstemperatur

| °C | TAA 611 B | TAA 611 C |
|------|-----------|-----------|
| - 10 | 1,4 W | 2,18 W |
| + 25 | 1,0 W | 1,6 W |
| + 60 | 0,67 W | 0,95 W |

Eingangsspannung - 0,5 V
(+ 1,5 V

Stromaufnahme $P_a = 0 \text{ W}$ $I_{\text{ges}} = 4 \text{ mA}$

Ruhestrom $P_a = 0 \text{ W}$ $I_R = 1,4 \text{ mA}$

DC-Ausgangspegel $R_G = 220 \text{ k}\Omega$ $U_m = 4,7 \text{ V}$

Eingangswiderstand bei offener Verstärkung $R_{\text{ioffen}} = 750 \text{ k}\Omega$

offene Verstärkung $V_o = 68 \text{ dB}$

Ausgangsspannungshub $U_{\text{oss}} = 7,8 \text{ V}_{\text{SS}}$

Ausgangsleistung $P_o = \text{siehe Bild 3}$

Diese Daten und die Einstellbarkeit des gewünschten Frequenzganges - Bild 5 zeigt eine Möglichkeit - geben dem TAA 611 vielfache Einsatzmöglichkeiten als NF-Endverstärker kleiner und mittlerer Leistung in Rundfunk-, FS- und Phonogeräten sowie in transportablen Funksprechgeräten und industriellen Tonband- und Diktiergeräten. Weiter sind Einsatzmöglichkeiten gegeben in Aufnahme-Wiedergabe-Verstärkern, Brückenverstärkern, Treiber für Schrittschaltwerke und Steuermotore in Leistungs-Sinusoszillatoren und allgemein als Verstärker für Signale in dem Frequenzbereich von 10 Hz bis 100 kHz.

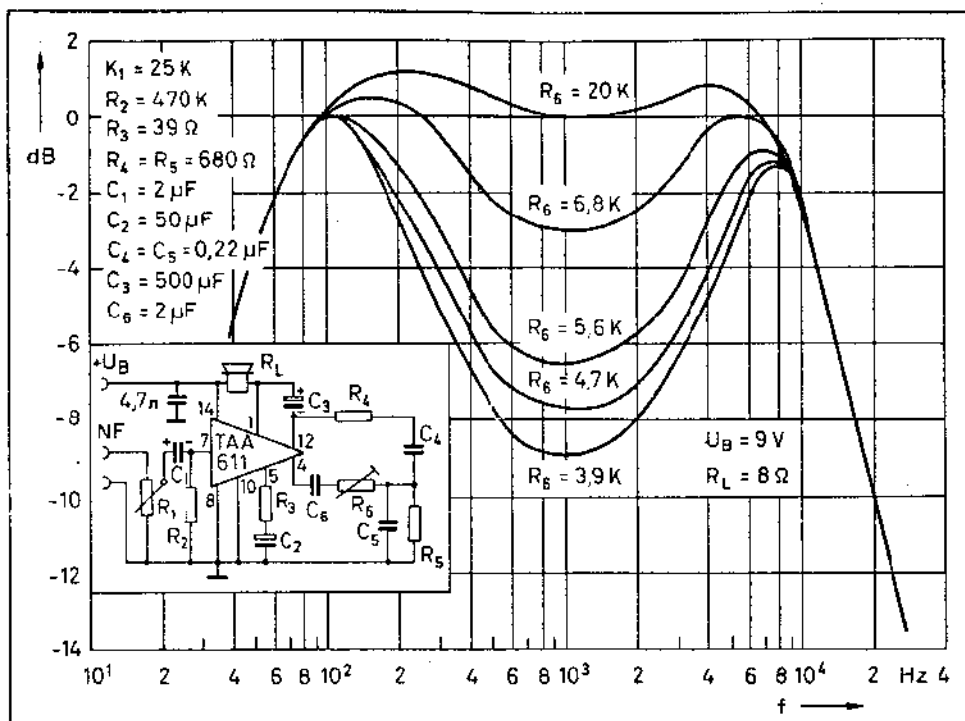


Bild 5 Frequenzgang des TAA 611 mit externem Gegenkopplungsnetzwerk bestehend aus R_4 , R_5 , R_6 , C_5 , C_6 und C_{T4}

IV. Berechnung von Verstärkern mit TAA 611

Um einen Verstärker dimensionieren zu können, ist es erforderlich, die typischen Forderungen sowie die Ein- und Ausgangsbedingungen hierfür zu kennen. Hierzu gehören:

- Betriebsspannung mit Toleranzbereich und die Stromaufnahme,
- Verstärkung und ihre Konstanz
- Eingangswiderstand
- Bandbreite
- Frequenzgang
- Regelbarkeit der Verstärkung
- Ausgangslast
- Ausgangsleistung

1. Der Betriebsspannungsbereich ist nach den Daten (Tabelle 1) mit 4,5 bis 15 V festgelegt. Die diesem Bereich zugehörige Ruhestromaufnahme und die Gesamtstromaufnahme sind in Bild 6 dargestellt. Bild 7 zeigt die Gesamtstromaufnahme in Abhängigkeit der Ausgangsleistung.

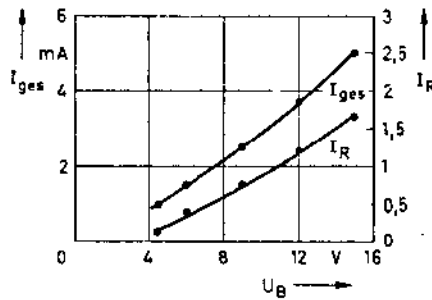


Bild 6 Ruhestrom und Gesamtstromaufnahme I_R bzw. $I_{ges} = f(U_B)$

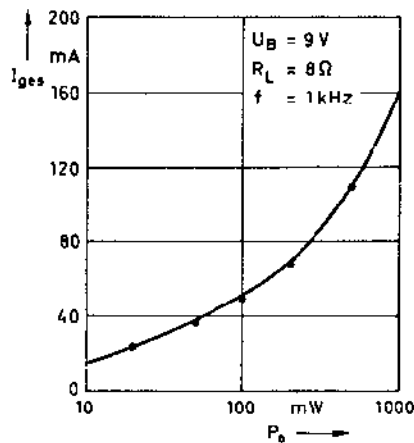


Bild 7 Gesamtstromaufnahme in Abhängigkeit der Ausgangsleistung $I_{ges} = f(P_o)$

2. Mit der Ausnahme, daß der TAA 611 kein Gleichspannungsverstärker ist, kann er doch in einem weiten Frequenzbereich wie ein Operationsverstärker behandelt werden. Nach dem Prinzipschaltbild in Bild 8 wird die Verstärkung mit

$$V_u = \frac{U_a}{U_e} = \frac{R_2}{R_1} \cdot F \quad (\text{Gl. 1})$$

festgelegt, wobei

$$F = \frac{1}{1 + \frac{1}{k(\omega) V(\omega)}} \approx 1 \quad (\text{Gl. 2})$$

mit

$$k(\omega) \approx \frac{1}{1 + \frac{R_2}{R_1}} \gg 1 \quad (\text{Gl. 3})$$

und

$$V(\omega) = V_0 = 68 \text{ dB} \hat{=} 2500\text{-fach}$$

für den hier interessierenden Frequenzbereich ist, d.h.

$$V_u \approx \frac{R_2}{R_1} \quad (\text{Gl. 4})$$

bzw.

$$V_u \text{ (dB)} \approx 20 \log. \frac{R_2}{R_1} \quad (\text{Gl. 5})$$

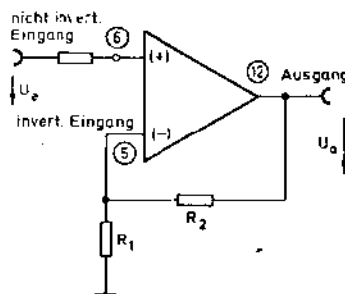


Bild 8 Prinzipschaltbild eines Operationsverstärkers

Diese eingestellte Verstärkung V_u ist unter Voraussetzung $V_o(U_B) > V_u$ unabhängig von Betriebsspannungsschwankungen konstant.

Da R_2 bei dem TAA 611 als $R_4 = 7,5 \text{ k}\Omega$ (Bild 2) mit integriert ist, wird also die gewünschte Verstärkung mit externen Widerstand R_1 eingestellt. Das bedeutet für eine gewünschte Verstärkung von z.B. 48 dB $\hat{=}$ 250-fach ein

$$R_1 = \frac{7500}{250} = 30\Omega$$

3. Der Eingangswiderstand des TAA 611 ist für offene Verstärkung mit $R_{i\text{offen}} = 750 \text{ k}\Omega$ typisch angegeben. Für die Standardbeschaltung des TAA 611 als nicht invertierender Verstärker gilt für den Eingangswiderstand bei geschlossener Schleifenverstärkung nach Bild 8

$$R_{ig} = \frac{V_o R_{io}}{1 + \frac{R_2}{R_1}} \quad (\text{Gl. 6})$$

Für die bereits ermittelte Verstärkung von 48 dB erhält man also einen Eingangswiderstand von

$$R_{ig} = \frac{2500 \cdot 750000}{1 + \frac{7500}{30}} \approx \underline{\underline{7,5 \text{ M}\Omega}}$$

4. Die Bandbreite bzw. die untere und die obere Grenzfrequenz f_u und f_o werden wie folgt bestimmt:

$$f_u = \frac{1}{2\pi \cdot R_1 \cdot C_1} \quad (\text{Gl. 7})$$

wobei die Grenzfrequenz f_A der Ausgangsgrößen R_L und C_5 kleiner als f_u sein muß

$$f_A = \frac{1}{2\pi \cdot R_L \cdot C_5} < f_u \quad (\text{Gl. 8})$$

d.h.

$$\frac{f_A}{f_u} = \frac{R_1 \cdot R_1}{R_L \cdot C_5} < 1 \quad (\text{Gl. 9})$$

Die interne obere Grenzfrequenz f_o' resultiert aus dem Zeitglied, bestehend aus internem Rückwirkungswiderstand vom Ausgang zur Basis von T_9 ($R_T \approx 0,9 \text{ M}\Omega$) und externer Gegenkopplung C_3

$$f'_0 = \frac{1}{2\pi \cdot R_r \cdot C_3} \quad (\text{Gl. 10})$$

Dieser Eckpunkt liegt für offene Verstärkung mit C_3 z.B. 150 pF bei $f'_0 = 1,2$ kHz (Bild 9), d.h. die offene Verstärkung fällt von hier bis zum internen 3 dB-Punkt des TAA 611 bei 90 kHz mit 20 dB und von hier mit 40 dB pro Dekade ab. Da die geschlossene Verstärkung mit R_4 und R_1 auf 48 dB eingestellt ist und die offene Verstärkung 68 dB beträgt, liegt also die wirksame obere Grenzfrequenz f_0 ($\hat{=}$ dem 3 dB Eckpunkt der geschlossenen Verstärkung) eine Dekade höher, also bei

d.h.

$$f_0 = \frac{1}{2\pi \cdot R_r \cdot C_3} \cdot 10^{\left(\frac{V_{\text{uoffen}} - V_{\text{ugeschl.}}}{20}\right)} \quad (\text{Gl. 11})$$

damit wird

$$C_3 = \frac{1}{2\pi \cdot R_r \cdot f_0} \cdot 10^{\left(\frac{V_{\text{uoffen}} - V_{\text{ugeschl.}}}{20}\right)} \quad (\text{Gl. 12})$$

Werden V_{uoffen} und $V_{\text{ugeschl.}}$ in linearem Maßstab angegeben, so wird C_3 nach

$$C_3 = \frac{1}{2\pi \cdot R_r \cdot f_0} \cdot \frac{V_{\text{uoffen}}}{V_{\text{ugeschl.}}} \quad (\text{Gl. 13})$$

ermittelt.

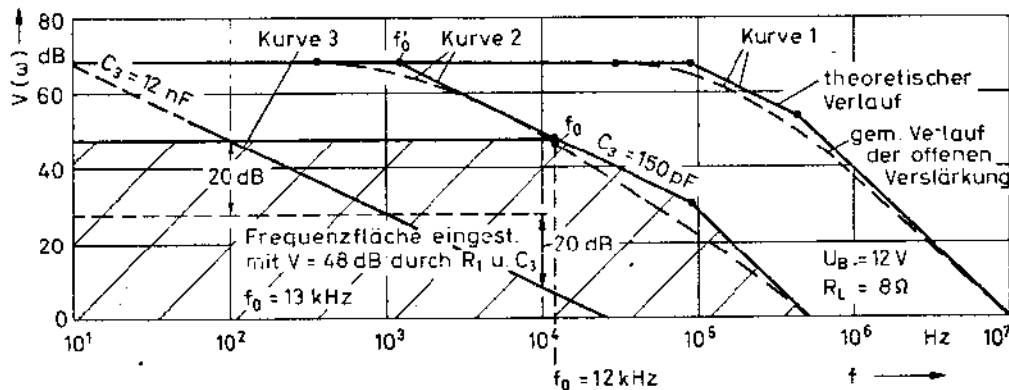


Bild 9 Bode-Diagramm des TAA 611

Tabelle 2 - Daten des 1 W-Verstärkers nach Bild 9.10

| | | |
|----------------------------|-------------------------|--|
| Stromaufnahme | $P_a = 0 \text{ W}$ | $I_{\text{ges}} = 3,8 \text{ mA}$ |
| " | $P_a = 1 \text{ W}$ | $I_{\text{ges}} = 160 \text{ mA}$ |
| Ruhestrom | $P_a = 0$ | $I_R = 1,4 \text{ mA}$ |
| DC-Ausgangspegel | $R_G = 200 \text{ k}$ | $U_m = 4,6 \text{ V}$ |
| Verstärkung | | $V_u = 48 \text{ dB}$ |
| Ausgangsspannungshub | $P_a = 1 \text{ W}$ | $U_{\text{OBS}} = 7,9 \text{ V}_{\text{SS}}$ |
| Ausgangsleistung | $K = 10 \%$ | $P_o = 1,15 \text{ W}$ |
| Klirrgrad | $P_a = 1 \text{ W}$ | $K = 4 \%$ |
| Eingangswiderstand | | $R_{\text{ig}} > 750 \text{ K}$ |
| Signal zu Rauschverhältnis | | $\frac{S}{N} = 80 \text{ dB}$ |
| Empfindlichkeit | für $P_a = 1 \text{ W}$ | $U_e = 11 \text{ mV}$ |

5. Die Einstellung des gewünschten Frequenzganges kann durch ein externes Netzwerk erfolgen, wobei dieses in Verbindung mit der Verstärkungseinstellung durch R_1 dimensioniert werden muß. So kann z.B. ohne Schwierigkeiten mit Hilfe des Bode-Diagramms eine angenäherte Schneidkennlinienkorrektur (Frequenzgang) für Keramik-Tonabnehmer-Systeme erreicht werden. In Bild 9, Kurve 3, ist eine solche Charakteristik mit Anhebung der Tiefen (100 Hz) und Absenkung der Höhen (10 kHz) um jeweils 20 dB, bezogen auf 1 kHz eingetragen.

An einem weiteren Beispiel in Bild 5 wird gezeigt, daß auch die Forderungen der Fernsehgeräte-Hersteller bezüglich des Frequenzganges mit dem TAA 611 erfüllt werden können.

6. Für Regelung bzw. Einstellbarkeit der Verstärkung sind folgende Möglichkeiten gegeben:
- a) mit Potentiometer am Eingang, wobei Kondensator zur Gleichstromtrennung erforderlich ist
 - b) durch Veränderung von R_1 , wobei jedoch der Frequenzgang berücksichtigt

werden muß (R_1 sollte nicht bis auf 0 eingestellt werden).

- c) Durch einen regelbaren Rückführungswiderstand von dem Ausgang Punkt 12 parallel zum internen Widerstand R_4 oder auf den Punkt 8 geschaltet. In jedem Fall ist jedoch ein Kondensator zur DC-Trennung erforderlich, wobei jeweils die Grenzfrequenz f_G dieses Seriengliedes kleiner sein muß als die untere Grenzfrequenz f_u .
- d) Die Ausgangslast und die Ausgangsleistung sind grundsätzlich nach Bild 3 in Grenzen frei wählbar, wobei Lastwiderstände nach unten $R_L < 4\Omega$ begrenzt sind durch die Verlustleistung (siehe Tabelle 1) und nach oben durch die geforderte Maximal-Ausgangsleistung. Diese gehorcht am "Klipping-Einsatz" dem Gesetz

$$P_{\text{out,max}} = \frac{(U_B - U_{\text{CEsat T14}} - U_{\text{CEsat T15}} - U_{\text{BE}})^2}{8 \cdot R_L} \quad (\text{Gl. 14})$$

Für große Lastwiderstände bzw. kleine Ausgangsleistungen wird $2 U_{\text{CEsat}} + U_{\text{BE}} \approx 1 \text{ V}$, so daß für Gl. 14

$$P_{\text{out,max}} = \frac{(U_B - 1)^2}{8 \cdot R_L} \quad (\text{Gl. 15})$$

geschrieben werden kann.

Mit dem bisher Gezeigten soll im folgenden der TAA 611 als 1 W-NF-Verstärker für Kofferradio berechnet werden.

V. Dimensionierung eines 1 W-NF-Verstärkers mit TAA 611

Die Daten eines 1 W-NF-Verstärkers für Kofferrgeräte werden wie folgt gefordert:

| | |
|--|------------------------|
| Betriebsspannung | $U_B = 9 \text{ V}$ |
| Lastwiderstand | $R_L = 8\Omega$ |
| Ausgangsleistung $K \leq 10\%$ | $P_o \geq 1 \text{ W}$ |
| Eingangsspannung für $P_o = 1 \text{ W}$ | $U_e = 14 \text{ mV}$ |
| Verstärkung | $V_u = 46 \text{ dB}$ |
| Bandbreite | 50 Hz bis 12 kHz |

Die ersten drei Forderungen sind - wie Bild 3 zeigt - ohne Schwierigkeiten zu erfüllen. Um die Eingangsspannungsforderung $U_e \leq 14 \text{ mV}$ für $P_o = 1 \text{ W}$ zu erreichen, muß die hieraus resultierende Verstärkung $V_u = 46 \text{ dB}$ gewählt, jedoch $V_u = 48 \text{ dB} \hat{=} 250$ -fach mit R_1 eingestellt werden. Wie Gl. 5 zeigt, wird dieses erreicht mit

$$R_1 = \frac{7500}{250} = 30 \Omega$$

Die Ermittlung des für die untere Grenzfrequenz f_u bestimmenden Kondensator C_1 ist durch Umstellung von Gl. 7 möglich. C_1 für $f_u = 50$ Hz wird damit auf

$$C_1 = \frac{1}{2\pi f_u \cdot R} \approx 100 \mu\text{F}$$

bestimmt.

Gefordert wurde wieder $f_A < f_u$, d.h. mit einer $R_L = 8 \Omega$ muß der f_1 bestimmende Elektrolytkondensator am Ausgang

$$C_5 > \frac{1}{2\pi \cdot f_u \cdot R_L} = 400 \mu\text{F}$$

werden. Gewählt wurde $C_5 = 500 \mu\text{F}$. Damit wird

$$f_A = 40 \text{ Hz}$$

bzw.

$$\frac{f_A}{f_u} = \frac{40}{50} = 0,8$$

Der die obere Grenzfrequenz f_o bestimmende Kondensator C_3 wird entweder über die eingestellte Verstärkung $V_u = 48$ dB mit $f_o = 12$ kHz konstruktiv aus dem Bode-Diagramm (Bild 9) über f_o ermittelt oder nach Gl. 13 zu

$$C_3 = \frac{1}{2\pi \cdot 0,9 \cdot 10^6 \cdot 12 \cdot 10^3} \cdot \frac{2500}{250} \approx 150 \text{ pF}$$

errechnet.

Den Aufbau dieses Verstärkers zeigt Bild 10.

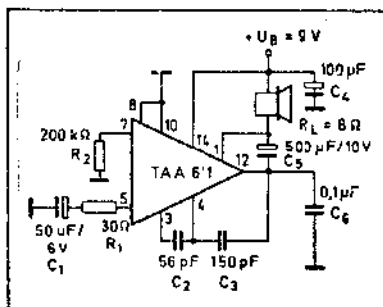


Bild 10 Schaltbild des Testaufbaus

VI. Meßergebnisse des 1 W-NF-Verstärkers (Bild 10)

Den Aufbau des unter V berechneten 1 W-NF-Verstärkers nach Bild 10 zeigen die in Tabelle 2 wiedergegebenen Daten. Der Klirrgrad hierfür ist in Bild 11 aufgezeichnet.

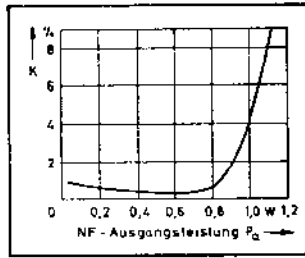


Bild 11 Klirrgrad $K = f(P_a)$, gemessen im Testaufbau Bild 10

VII Anwendungen des TAA 611

1. Der Einsatz des TAA 611 in Rundfunk-, Phono- und Fernsehgeräten sowie Funksprech- und Diktiergeräten als NF-Verstärker kleiner bis mittlerer Leistungen ist grundsätzlich durch geringfügige Änderungen der Schaltelemente der unter V und VI beschriebenen Schaltung (Bild 10) entsprechend den Forderungen wie folgt möglich:

Die gewünschte Ausgangsleistung P_o wird unter Berücksichtigung der Betriebsspannung U_B und des Lastwiderstandes R_L aus Bild 3 entnommen und die hierfür erforderliche Verstärkung mit R_1 aus Bild 12 eingestellt. Der geforderte Frequenzgang bzw. die Bandbreite ist nach den Bildern 5 und 9 bzw. mit den Gleichungen 7 - 13 zu verwirklichen.

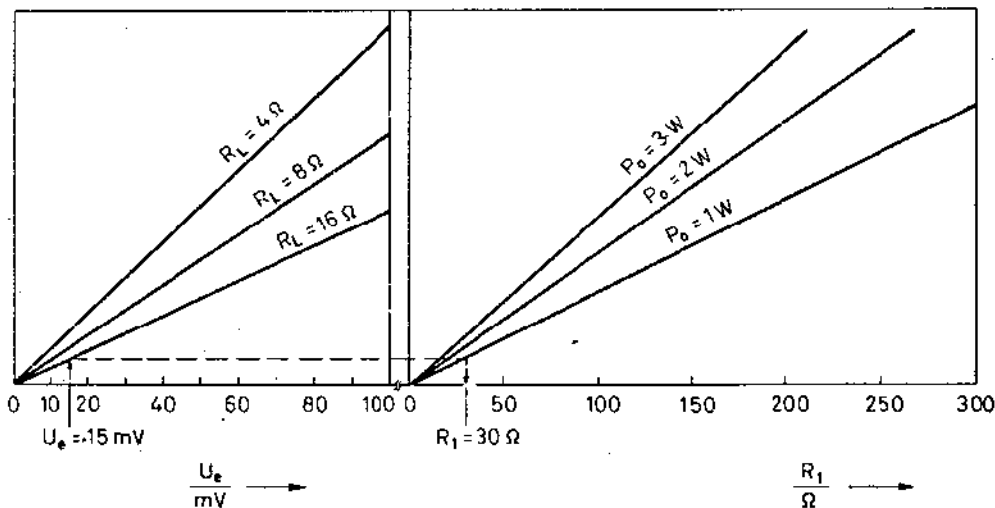


Bild 12 Graphische Dimensionierung des NF-Verstärkers TAA 611 bezüglich der Verstärkung

2. Als Variante der bisher beschriebenen Schaltungen soll noch kurz auf die Möglichkeit eingegangen werden, den Lautsprecher gegen Masse zu legen, wobei jedoch der Vorteil der Bootstrappschaltung unter der Verwendung eines zusätzlichen RC-Gliedes erhalten bleiben soll. Bild 13 zeigt das Schaltbild dieses Verstärkers mit dem TAA 611. Die Dimensionierung der Schaltung erfolgt ebenfalls wie unter V beschrieben. Bei der Auslegung des zusätzlichen RC-Gliedes $R_3 - C_7$ muß folgendes berücksichtigt werden:

- a) Der Auflade-Widerstand R_3 des Kondensators C_7 muß kleiner oder gleich dem unteren Widerstand zwischen dem NF-Ausgang Punkt 12 und dem Punkt 1 R_{1-12} sein, der als Entlade-Widerstand für den Kondensator C_7 wirkt, d.h.

$$R_3 \leq R_{1-12} \quad (\text{Gl. 16})$$

bzw.

$$T_a = R_3 \cdot C_7 \leq T_e = R_{1-12} \cdot C_7 \quad (\text{Gl. 17})$$

um zu garantieren, daß die Spannung an C_7 konstant bleibt. R_3 sollte zwischen $R_3 = R_L$ und $R_3 = 100\Omega$ gewählt werden.

- b) Die untere Grenzfrequenz f_B dieses RC-Gliedes muß kleiner als die untere Grenzfrequenz f_u der Schaltung sein, d.h.

$$f_u = R_1 \cdot C_1 \geq f_B = R_3 \cdot C_7 \quad (\text{Gl. 18})$$

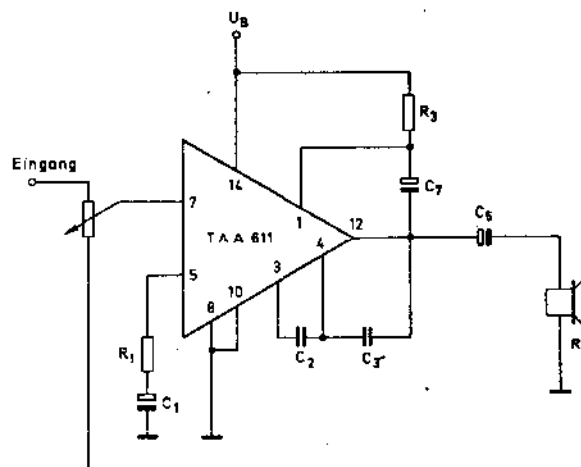


Bild 13 Schaltbild eines NF-Verstärkers mit dem TAA 611, wobei der Lautsprecher auf Masse gelegt ist

3. Der TAA 611 als Treiber-IS für Gegentakt-Endstufen größerer Leistung

In Bild 14 ist das Schaltbild eines 5 W Verstärkers mit einer Komplementär-Gegentakt-Endstufe dargestellt, die von dem TAA 611 als Treiber-IS angesteuert wird.

Die Daten dieser Endstufen-Transistoren sind:

$$U_{CEO} \geq 20 \text{ V}$$

$$I_C = 3 \text{ A}$$

$$h_{FE} \geq 20 \text{ (bei } I_C = 3 \text{ A)}$$

Dieses in C-Betrieb arbeitende Konzept, das sowohl mit Germanium-als auch mit Silizium-Transistoren aufgebaut werden kann, hat folgende Vorteile:

- Es sind keine Emitter-Widerstände erforderlich
- Es ist keine Ruhestromeinstellung notwendig
- Es ist keine thermische Arbeitspunktkompensation erforderlich.
- Die bekannten "cross-over"-Verzerrungen werden durch den Widerstand zwischen den beiden Emitter- und den beiden Basis-Anschlüssen von T_1 und T_2 eliminiert.

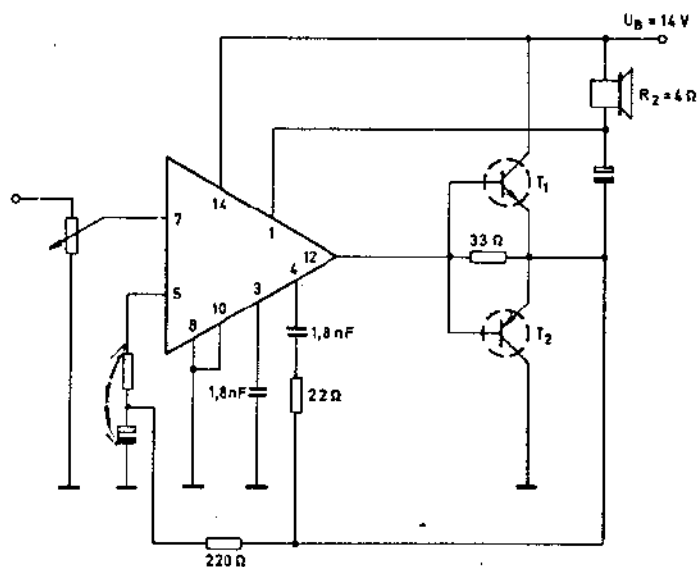


Bild 14 Schaltbild eines Verstärkers größerer Leistung mit dem TAA 611 als Treiber-IS

Tabelle 3 - Daten des Testaufbaus nach Bild 14

| | | |
|------------------|-------------------------|--|
| Betriebsspannung | | $U_B = 14 \text{ V}$ |
| Lastwiderstand | | $R_L = 4\Omega$ |
| Ausgangsleistung | für $K = 5 \%$ | $P_o = 4 \text{ W}$ $U_B = 12 \text{ V}$ |
| Ausgangsleistung | für $K = 5 \%$ | $P_o = 5 \text{ W}$ $U_B = 14 \text{ V}$ |
| Ruhestrom | für $P_o = 0 \text{ W}$ | $I_R = 35 \text{ mA}$ |
| Ruhestrom | für $P_o = 5 \text{ W}$ | $I_R = 420 \text{ mA}$ |
| Eingangsspannung | für $P_o = 5 \text{ W}$ | $U_e = 45 \text{ mV}$ |
| Bandbreite | | $B = 50 \text{ Hz} - 8 \text{ kHz}$ |
| Rauschspannung | $R_G = 50\Omega$ | $U_r = 4 \mu\text{V}$ |

Zusammenfassung

Zusammenfassend kann gesagt werden, daß der TAA 611 B und C durch die mögliche Ausgangsleistung bis zu 3,2 W, den hohen Eingangswiderstand, die hohe Verstärkung und die Einstellbarkeit des gewünschten Frequenzganges durch ein zusätzliches Netzwerk mit einem Minimum an Schaltelementen in der Industrie- und der Unterhaltungselektronik vielfach optimale Einsatzmöglichkeiten bietet.