

NE 018 Výkonový zosilňovač - MONO

Stavebnica nízko-frekvenčného zosilňovača o impedancii od 4Ω.

Ako zdroj signálu posluží ľubovoľné elektronické zariadenie so signálom o úrovni okolo 775mV. Môže byť pripojený k magnetofónu, tuneru, rádioprijímaču, gramofónu (s piezoelektrickou vložkou). Signálu napr. z gitary, mikrofónu, gramofónu s mg. vložkou je potrebné dodať korekcie (farba tónu, úroveň signálu) - pripojiť reg. potenciometer. Zosilňovač je postavený na báze TDA 2030.

R1 – R3 a C2 filtrácia vstupného signálu. C1 zabraňuje prítomnosti jednosmernej zložky.

R4, R5, C3 typické zapojenie zápornej spätnej väzby. C7 obmedzuje veľkosť prúdu na reproduktor. D1, D2 sú proti event. prepätiu mimo rozsahu < 0, + U_{cc} > ktoré by mohli vzniknúť indukčnosťou reproduktora. C5, C6 sú zapojené ako filtre, zvlášť pri dlhšom napájacom vodiči.

Poznámky k montáži.

Dbáť na polaritu, ošetriť TDA 2030 chladičom, U_{cc} – pripojenie napájača zdroja. GND-OUT pripojiť reproduktor 4Ω / 25W a väčší. IN-GND vstupný signál najlepšie cez doporučený regulovateľný potenciometer.

Počas montáže pamätať:

- výstupné napätie cca 24V-28V
- prúdové zaťaženie cca 1A
- čo najkratšie prepojenie, nie príliš malým prierezom vodiča.
- výstup ošetriť poistkou 1,5A.

Použiť napájač s bezpečným napätím nie väčším ako 24V.

Rozmery zhotoveného panelu: 55x45 (bez chladiča)

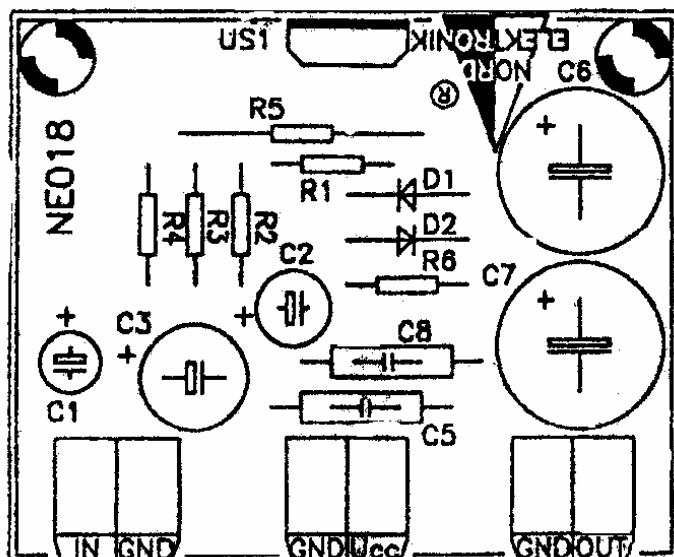
Zoznam súčiastok:

R1, R2, R3	100k
R4	4,7 kΩ
R5	150k
R6	1Ω
C1	1μ 04/u
C2	22μ 04/u
C3	2,2μ 04/u
C4	100n
C5, C8	100n / 100(0,1μ) alebo C8 330n
C6	1000μ ÷ 2200μ / 16V 04/u
C7	47 μ ÷ 220 μ / 40V 04/u
Us1	TDA 2030
O1, O2	1N 4002

Svorkovnica

Izolačná podložka

Plošný spoj NE 018



DOVOZCA: S.O.S. electronic, Zádielska 12, 040 01 Košice

