

KY 708, KY 710, KY 711, KY 712 USMĚRŇOVACÍ DIODY KYY 72

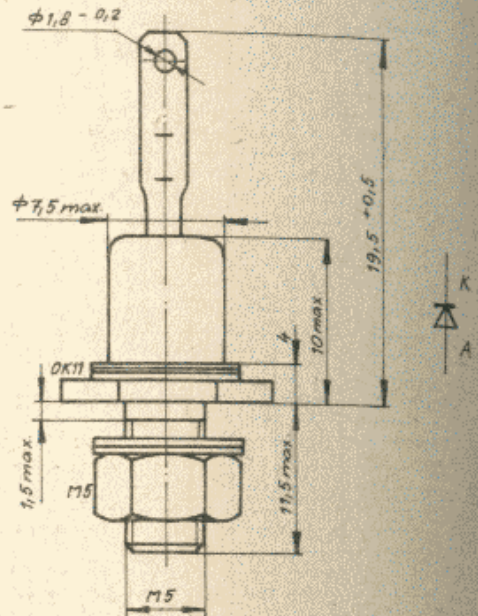
ВЫПРЯМИТЕЛЬНЫЙ ДИОД • RECTIFIER DIODE • GLEICHRICHTERDIODE

Difúzne usmerňovacie diódy KY 708–712, KYY 72 sa používajú na usmerňovanie striedavých prúdov do 10 A, typ KYY 72 je vhodný pre aplikácie s požadovanou vyššou spoľahlivosťou.

Puzdro: Kovové, axiálny vývod katódy zo sklenenej priechodky má spájkovacie očko.

Zásady pre prevádzku a montáž:

1. Doba spájkovania katódového vývodu je max. 4 s pri teplote hrotu spájkovačky max. 350 °C. Pri spájkovaní sa doporučuje odvádzať teplo napr. uchytением vývodu medzi puzdrom a spájkovaným miestom do plochých klieští.
2. Katódový vývod nesmie byť namáhaný na ohyb ani na skrut.
3. Pri montáži sa musí dióda uchytiť za základňu (OK 11) a nie za kryt. Max. krútiaci moment na svorník je 1,5 Nm.



Medzné hodnoty:

$\vartheta_a = 25\text{ °C}$

Parameter	Znak	Jedn.	Hodnoty			
			KY 708	KY 710	KY 711	KY 712 KYY 72
Vrcholové pracovné záverné napätie	U_{RWM}	V	90	180	270	360
Opakovateľné špičkové záverné napätie ¹⁾	U_{RRM}	V	100	200	300	400
Neopakovateľné špičkové záverné napätie ¹⁾ max. 10 ms	U_{RSM}	V	120	240	360	480
Max. stredný usmerený prúd	I_{FAV}	A	10			
Opakovateľný špičkový priepustný prúd	I_{FRM}	A	40			
Neopakovateľný špičkový priepustný prúd ²⁾ max. 10 ms, $\vartheta_a \leq 85\text{ °C}$	I_{FSM}	A	80			
Max. stratový výkon	P_{tot}	W	12			
Max. teplota prechodu	ϑ_{jm}	°C	+155			
Rozsah pracovných teplôt	ϑ_a	°C	-60 až 155			

Menovité hodnoty:

Parameter	Znak	Jedn.	Hodnoty			
			KY 708	KY 710	KY 711	KY 712 KYY 72
Záverný prúd	I_R	μA	100	200	300	400
U_R (V) podľa typu			≤ 60			
Priepustné napätie ³⁾ $I_F = 10\text{ A}$	U_F	V	$\leq 1,1$			

¹⁾ $f \geq 20\text{ Hz}$ (pri sinusovom priebehu).

²⁾ Ojedinelý impulz, pri opakovaní môže mať vplyv na spoľahlivosť.

³⁾ Merať impulzne. Pri statickom meraní sa odčíta hodnota do 3 sekúnd po zapnutí zdroja.