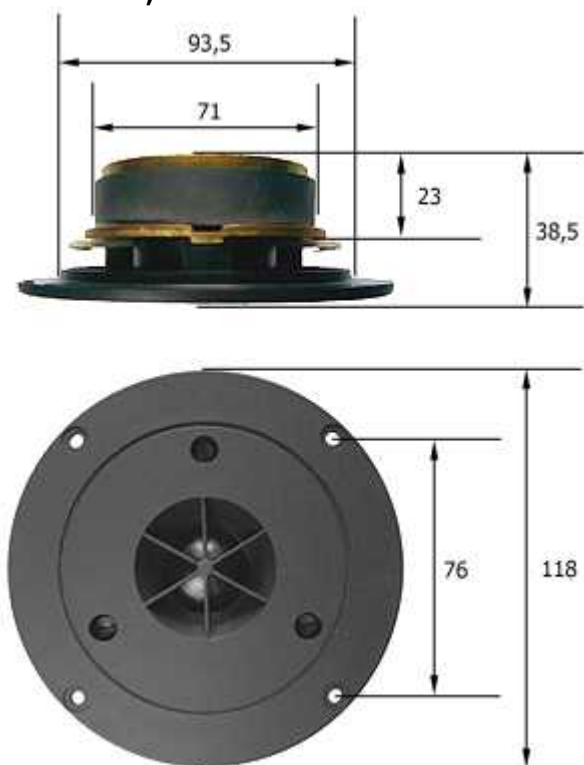


HG2,5 1544-463



dóm magashangszóró, impregnált textil membrán

Névleges impedancia.....	4	Ω
Névleges terhelhetőség (IEC 268-5).....	80	VA
Zenei terhelhetőség.....	120	W
Frekvencia tartomány.....	3000-20000	Hz
Átlag érzékenység.....	89	dB
Lengőcséve átmérő.....	25	mm
Lengőcséve magasság.....	1,9	mm
Air gap height.....	3	mm
Légrésindukció.....	1,5	T
Induktivitás.....	35,75	μH
* Le/L2/R2.....	65μH / 58μH / 2,946Ω	

Driver paraméterek:

Re.....	3,3	Ω	Cms.....	0,186	mm/N
B*l.....	0,717	Tm	Mms.....	0,105	g
Sd.....	7,0	cm ²	Rms.....	0,306	kg/s

Thiele-Small paraméterek:

Fs.....	1144,359	Hz	Qms.....	7,004
			Qes.....	4,830
			Qts.....	2,858

