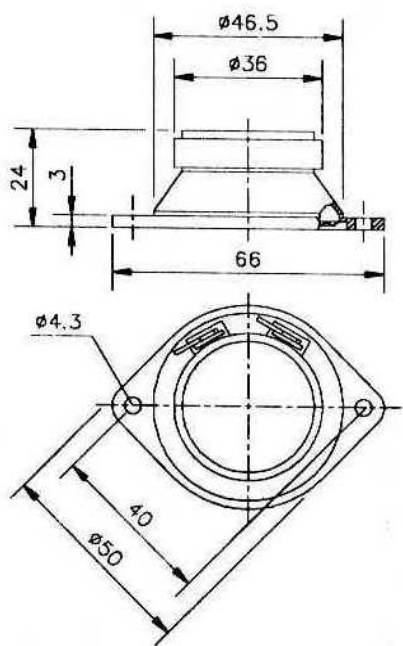


HD 5 1544-612

Papír membrán, PE porvédő



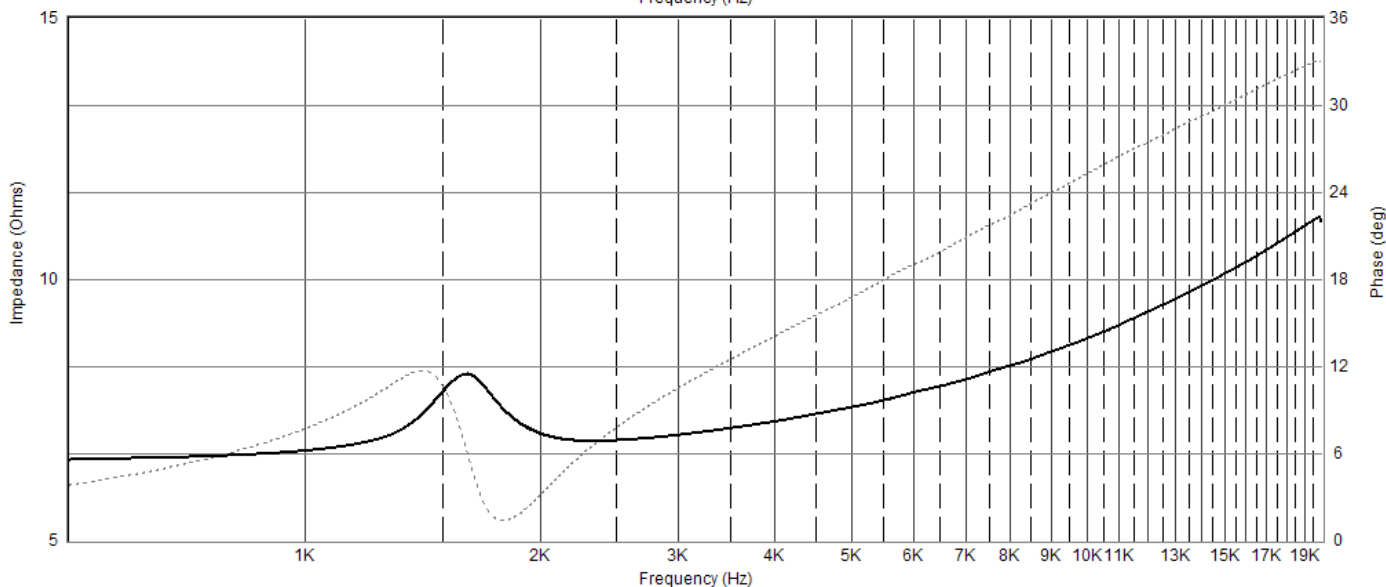
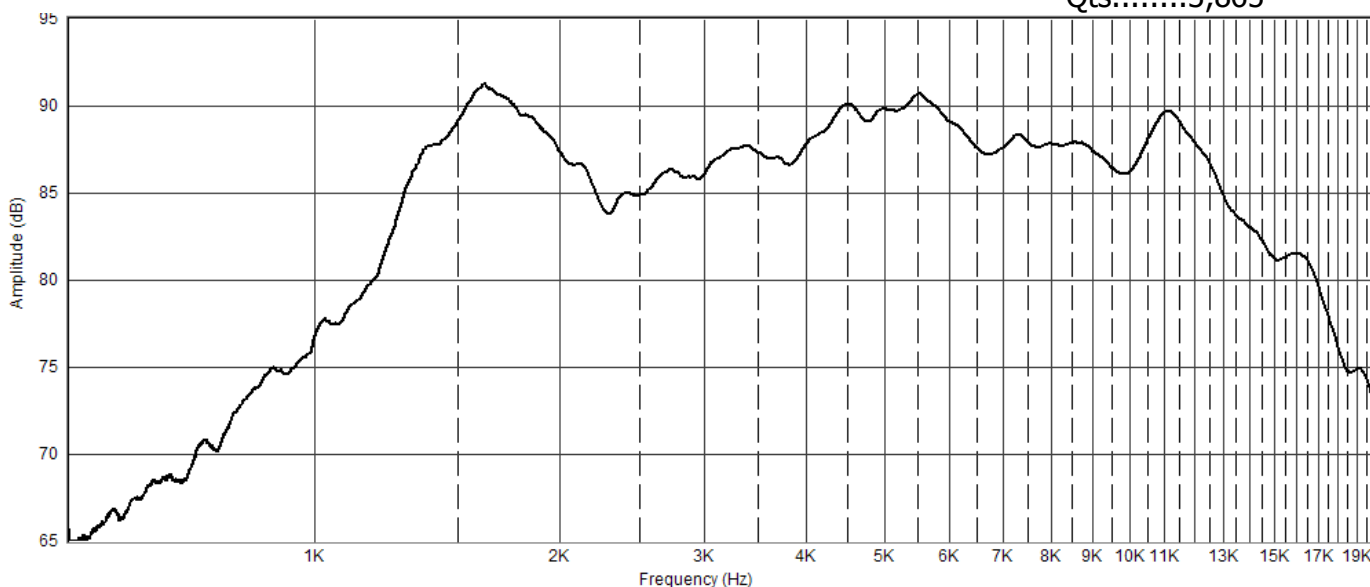
Névleges impedancia.....	8	Ω
Névleges terhelhetőség (IEC 268-5).....	35	VA
Zenei terhelhetőség.....	80	W
Frekvencia tartomány.....	4000-20000	Hz
Átlag érzékenység.....	86	dB
Lengőcséve átmérő.....	14	mm
Lengőcséve magasság.....	2,5	mm
Air gap height.....	2	mm
Légrésindukció.....	0,9	T
Induktivitás.....	71,16	μH
* Le/L2/R2.....	μH / μH / Ω	

Driver paraméterek:

Re.....	6,2	Ω	Cms.....	0,044	mm/N
B*l.....	0,813	Tm	Mms.....	0,218	g
Sd.....	17	cm ²	Rms.....	1,034	kg/s

Thiele-Small paraméterek:

Fs.....	1613	Hz	Qms.....	4,743
			Qes.....	20,871
			Qts.....	3,865



* Wright és Leach helyettesítő képlete szerint