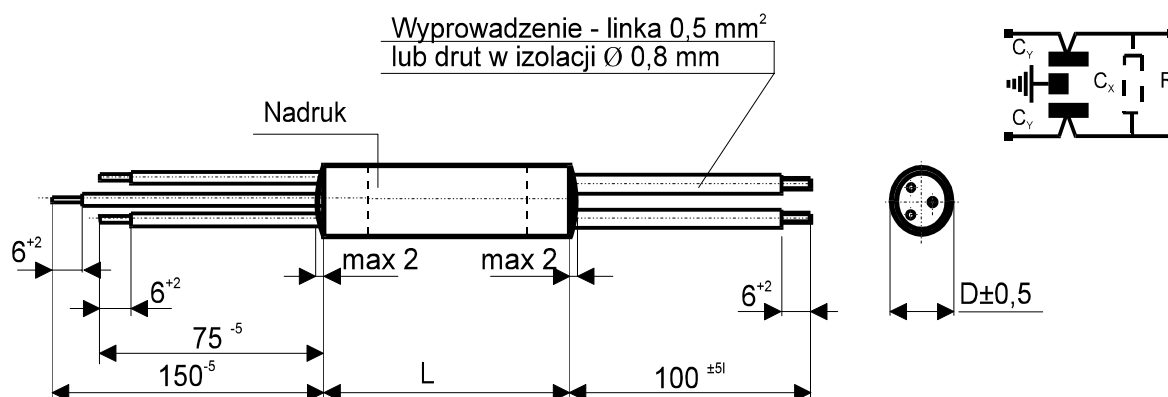


# KSPpz - 10

KONDENSATORY PRZECIWKŁÓCENIOWE KLASY X1Y2



## ZASTOSOWANIE

Kondensatory przeciwzakłócenia klasy X1, Y2 typu KSPpz -10 przeznaczone są do pracy w obwodach prądu przemiennego o napięciu nie przekraczającym 250 V i częstotliwości 50 Hz. Produkowane są w obudowie z rurki tworzywowej.

Parametry techniczne kondensatorów KSPpz-10 odpowiadają wymaganiom normy EN 60384-14.

## WYMAGANIA

Kondensatory KSPpz-10 posiadają atest VDE, EN 60384-14.

## DANE TECHNICZNE

Kategoria klimatyczna	40/100/21/C
Pojemność znamionowa	wg tabeli
Tolerancja pojemności	± 20 %
Prąd znamionowy	6,3 A
Napięcie znamionowe	250 V / 50 Hz
Rezystancja izolacji	≥ 6000 MΩ
Wytrzymałość elektryczna izolacji :	
klasa X1	1625 V~ / 2 sec.
klasa Y2	2000 V~ / 2 sec.
między zwartymi końcówkami a obudową	2500 V~ / 2 sec.
Obowiązujące Warunki Techniczne :	WT-00/MIFLEX/KSPpz

 **MIFLEX S.A.**

ZAKŁADY PODZESPOŁÓW RADIOWYCH  
99-300 KUTNO, UL. GRUNWALDZKA 3

Tel.: (24) 355 11 00+02

Fax: (24) 355 11 88

E-mail: miflex@miflex.com.pl

Data aktualizacji: 05.05.2008 r.

# KSPpz - 10

KONDENSATORY PRZECIWKŁÓCENIOWE KLASY X1Y2

Pojemność		Wymiary		Uwaga
C <sub>1</sub> (X1)	2xC <sub>2</sub> (Y2)	D	L	
μF	pF	mm		
0,022	2 x 2 700	12	35	x
0,027	2 x 2 700			x
0,047	2 x 2 700	13,5	43	
0,047	2 x 4 700	12	42	x
0,068	2 x 2 700	14		x
0,068	2 x 4 700			x
0,1	2 x 2 700	16	43	
0,1	2 x 4 700	14	45	x
0,1	2 x 10 000	16		x
0,1	2 x 15 000			x
0,15	2 x 2 700	22	43	x
0,15	2 x 4 700	18	45	x
0,15	2 x 10 000			x
0,15	2 x 15 000			x
0,22	2 x 2 700			22
0,22	2 x 4 700	20	45	x
0,22	2 x 10 000			x
0,22	2 x 15 000			x

Uwaga:

1. Dopuszcza się inne długości wyprowadzeń oraz długości części odizolowanych i ich tolerancje (po uzgodnieniu z producentem).
2. Nieizolowane części wyprowadzeń mogą być :
  - cynowane,
  - niecynowane,
  - zakończone końcówkami połączeniowymi.
3. Kondensator może być wykonany z rezystorem.
4. Dopuszcza się inne pojemności mieszczące się w granicach minimalnych i maksymalnych pojemności zawartych w tabeli.
5. „,x” – produkcja po uzgodnieniu

 **MIFLEX S.A.**

ZAKŁADY PODZESPOŁÓW RADIOWYCH  
99-300 KUTNO, UL. GRUNWALDZKA 3

Tel.: (24) 355 11 00+02

Fax: (24) 355 11 88

E-mail: miflex@miflex.com.pl

Data aktualizacji: 05.05.2008 r.