

三洋半導体ニュース

No. 233D

D176

◇色別単品カタログ No.C233C とさしかえてください。

LA1222 — FM IF 増幅用

モノリシックリニア集積回路

特長

- ・独立した差動型アンプを2個内蔵している。
- ・リミッティング特性が優れている。
- ・電圧利得1段あたり30dB($R_L=1k\Omega$)。
- ・FM IF リミッタ回路、増幅回路に最適である。

最大定格/ $T_a=25^\circ C$

		unit
最大電源電圧(端子 ③)	$V_{CC\ max}$	20 V
出力電圧(端子 ⑦)	$V_{OUT⑦}$	20 V
(端子 ⑤)	$V_{OUT⑤}$	20 V
(端子 ④)	$V_{OUT④}$	20 V
入力電圧(端子 ①-②間)	$V_{IN①}$	± 3 V
(端子 ③-②間)	$V_{IN③}$	± 3 V
全消費電流(端子 ④+⑤+⑦+⑧)	I_{T1}	28 mA
(端子 ②+④+⑤+⑦+⑧)	I_{T2}	28 mA
端子②流入電流	$I_{②}$	± 5 mA
許容消費電力	$P_d\ max$	550 mW
動作周囲温度	T_{opg}	$-20\sim+75$ $^\circ C$
保存周囲温度	T_{stg}	$-40\sim+125$ $^\circ C$

[注] 上記項目以外は 外部的に電圧の印加, 電流の流入あるいは流出をしてはならない。
端子③に対して 端子②, ④, ⑤, ⑦, ⑧には 負の電圧を印加してはならない。

推奨動作条件/ $T_a=25^\circ C$

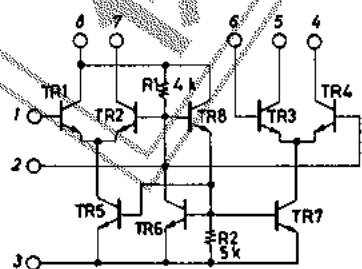
	unit
推奨電源電圧	12 V

動作特性/ $T_a=25^\circ C, V_{CC}=12V$

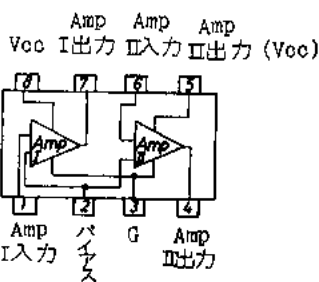
		測定回路	min	typ	max	unit
消費電力	P_d	1	95	138	208	mW
消費電流	I_{CC}	1	7.9	11.5	17.3	mA
差動対電流	$I_{①}$	1	1.33	2.2	3.47	mA
	$I_{③}$	1	1.33	2.2	3.47	mA
出力飽和電流	I_{O1}	3	1.24	1.75	2.48	mA
	I_{O2}	4	1.24	1.75	2.48	mA
伝達アモダンス	$ Y_{rI} $	3	22.4	32	44.6	m Ω
	$ Y_{rII} $	4	22.4	32	44.6	m Ω

次ページに続く

等価回路

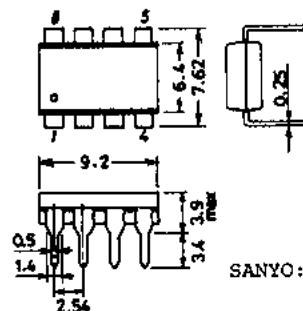


ピン配置図



[Top View]

外形図 3001A-D8IC
(unit: mm)



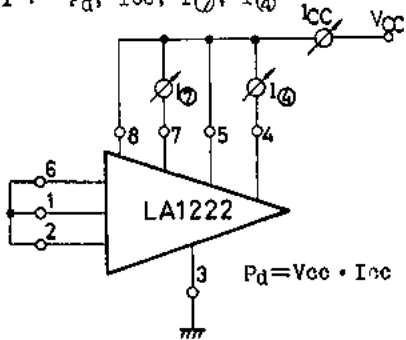
SANYO: DIP8

*これらの仕様は、改良などのため変更することがあります。

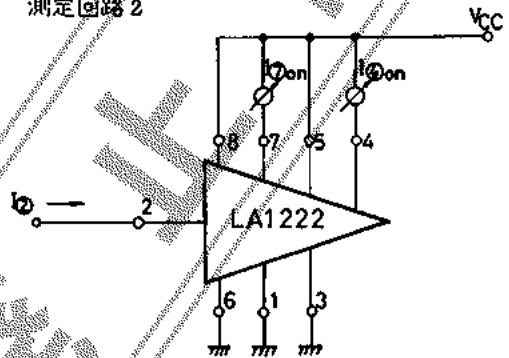
LA1222

			min	typ	max	unit
等価並列入力抵抗	r_{iI}	$f=10.7\text{MHz}$		3.5		$k\Omega$
	r_{iII}	"		3.5		$k\Omega$
等価並列入力容量	c_{iI}	"		8.0		pF
	c_{iII}	"		8.0		pF
等価並列出力抵抗	r_{oI}	"		50		$k\Omega$
	r_{oII}	"		50		$k\Omega$
等価並列出力容量	c_{oI}	"		3.0		pF
	c_{oII}	"		3.0		pF

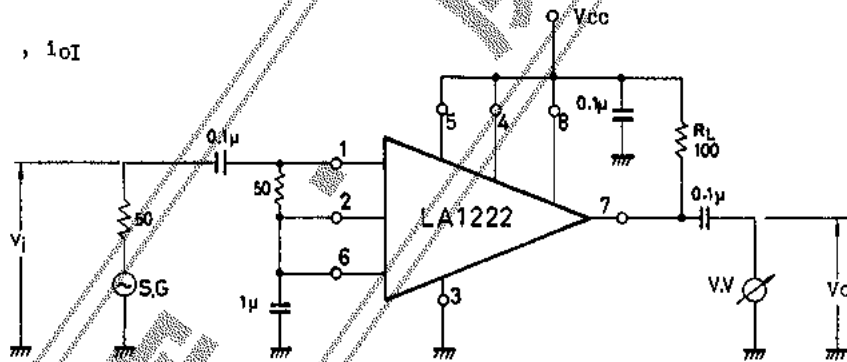
測定回路 1 : $P_d, I_{cc}, I_{O1}, I_{O2}$



測定回路 2



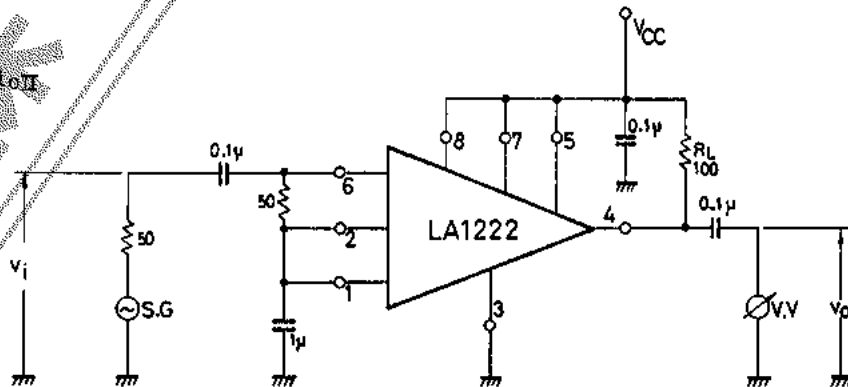
測定回路 3 : $|y_{fI}|, i_{oI}$



$$|y_{fI}| = \frac{v_o}{v_i \cdot R_L}, v_i = 2(mV)$$

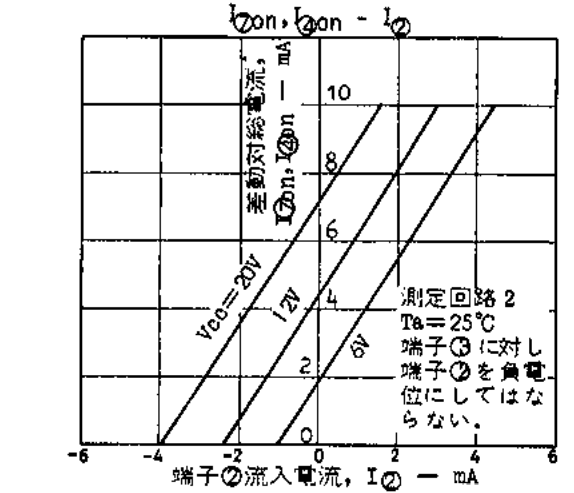
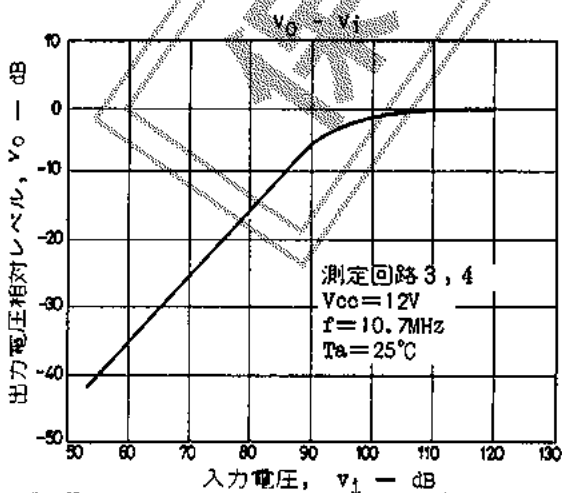
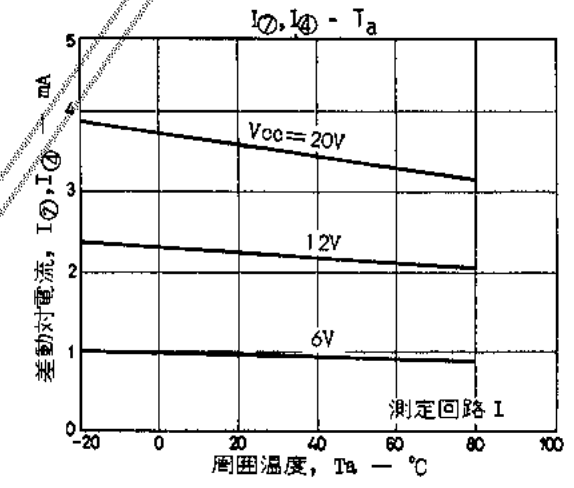
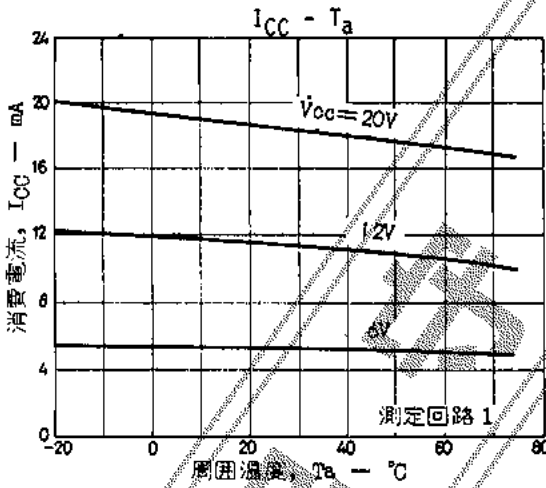
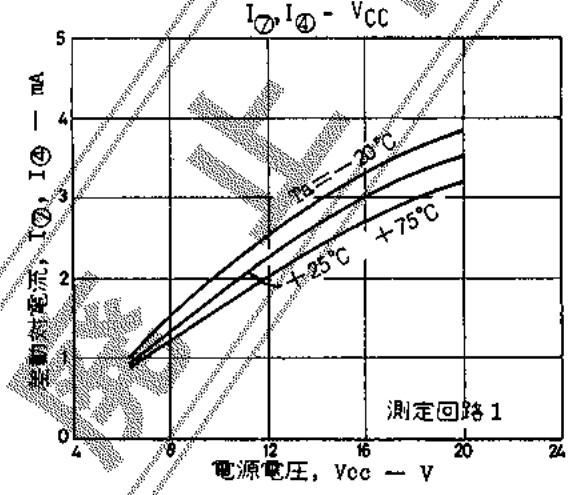
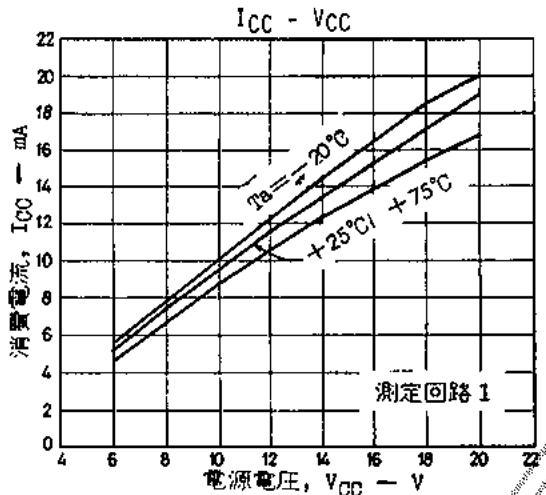
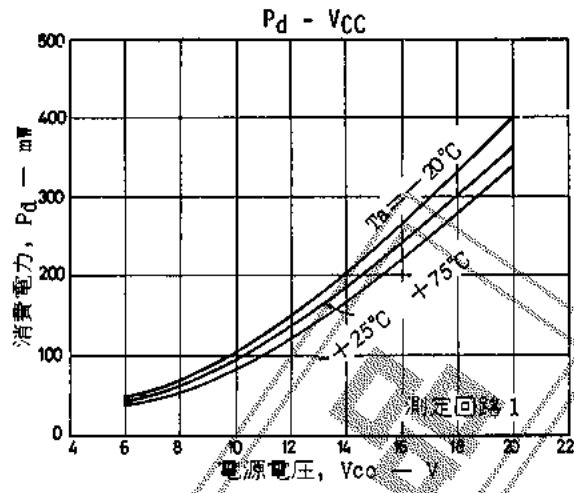
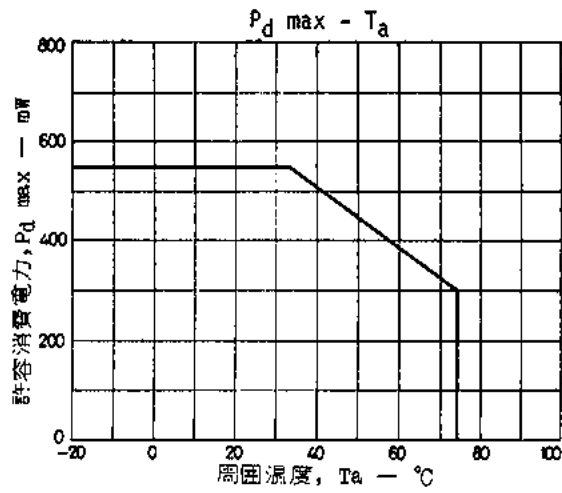
$$i_{oI} = v_o / R_L, v_i = 200(mV)$$

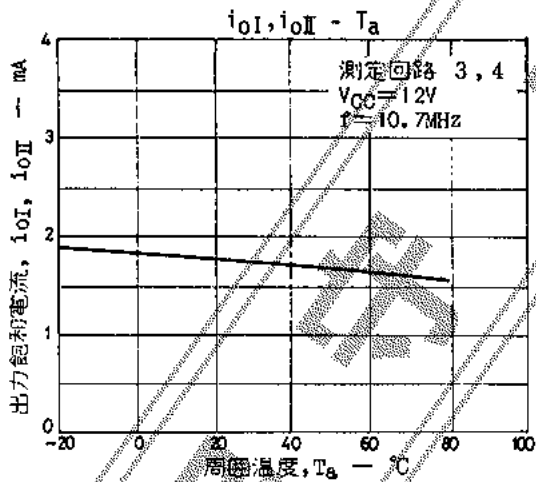
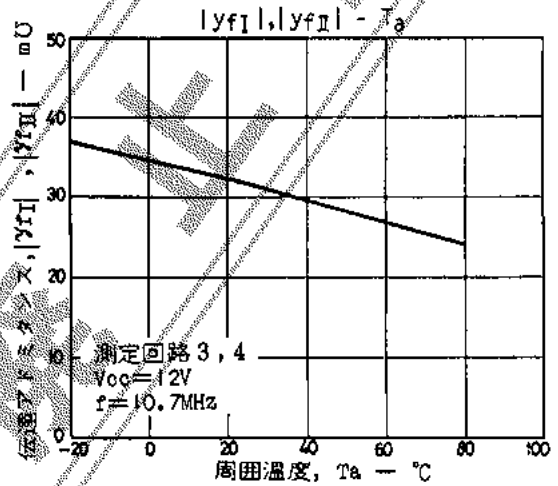
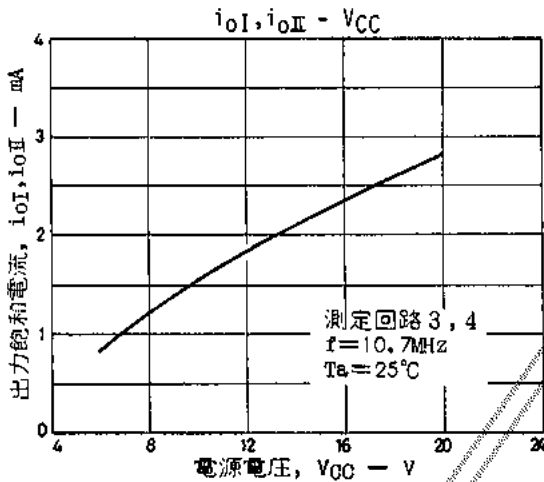
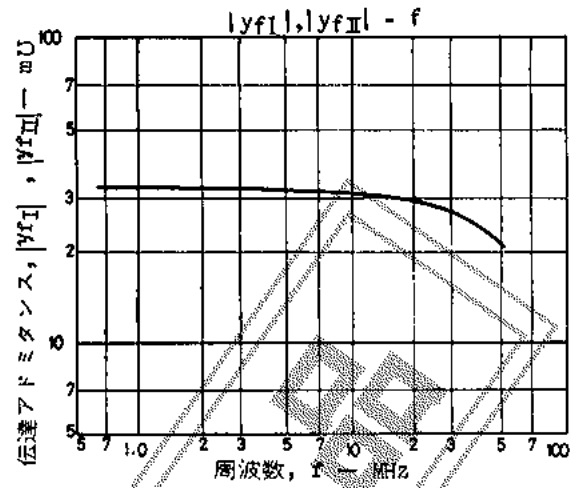
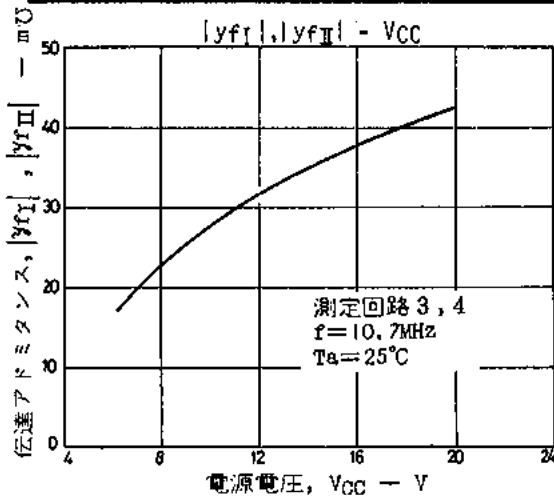
測定回路 4 : $|y_{fII}|, i_{oII}$



$$|y_{fII}| = \frac{v_o}{v_i \cdot R_L}, v_i = 2(mV)$$

$$i_{oII} = v_o / R_L, v_i = 200(mV)$$





この資料の応用回路および回路定数は一例を示すもので、量産セットとしての設計を保障するものではありません。

またこの資料は正確かつ信頼すべきものであると確信しておりますが、その使用にあたってお客様の工業所有権その他の権利の実施に対する保証を行なうものではありません。

The application circuit diagrams and circuit constants herein are included as an example and provide no guarantee for designing equipment to be mass-produced. The information herein is believed to be accurate and reliable. However, no responsibility is assumed by SANYO for its use, nor for any infringements of patents or other rights of third parties which may result from its use.

