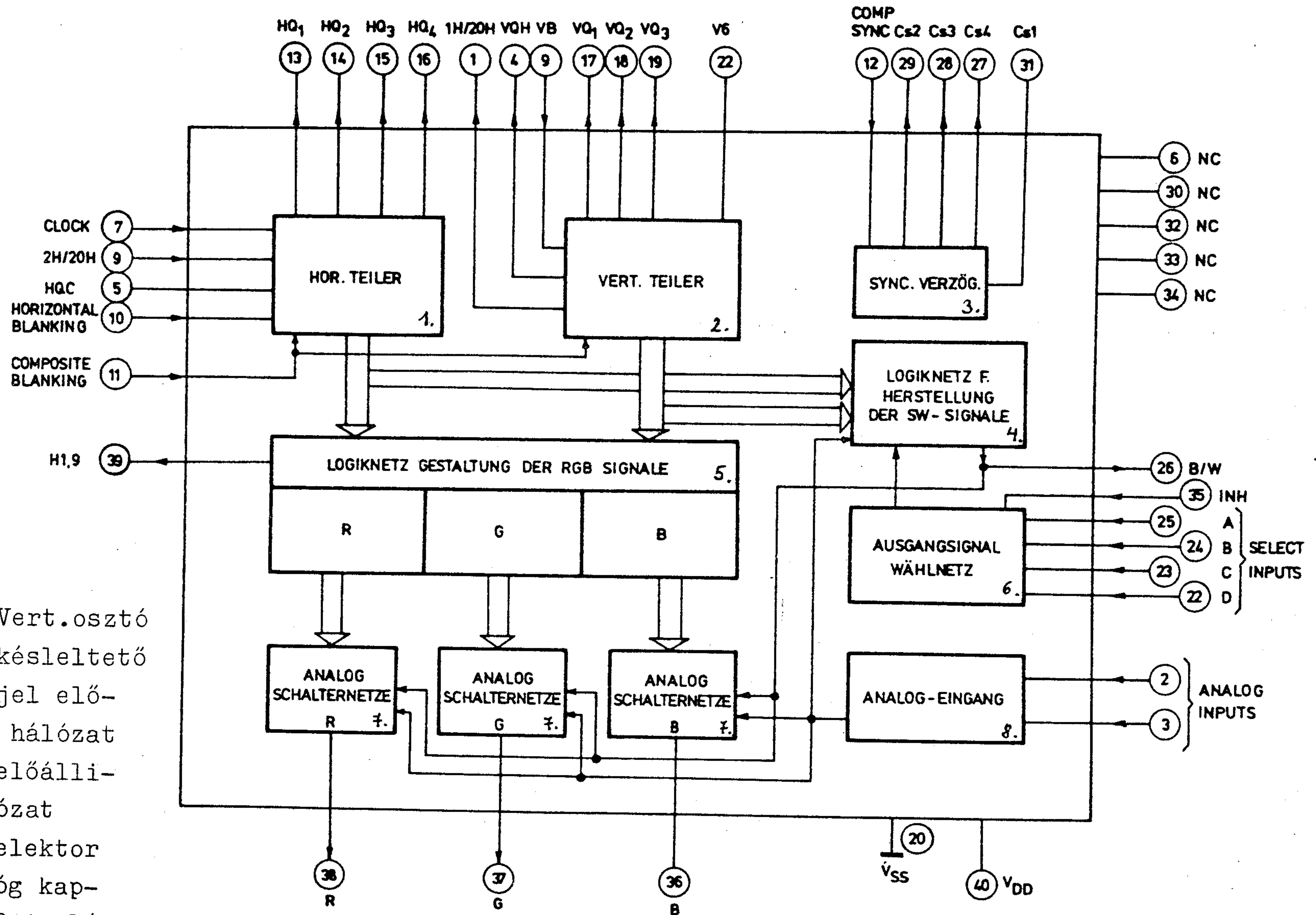


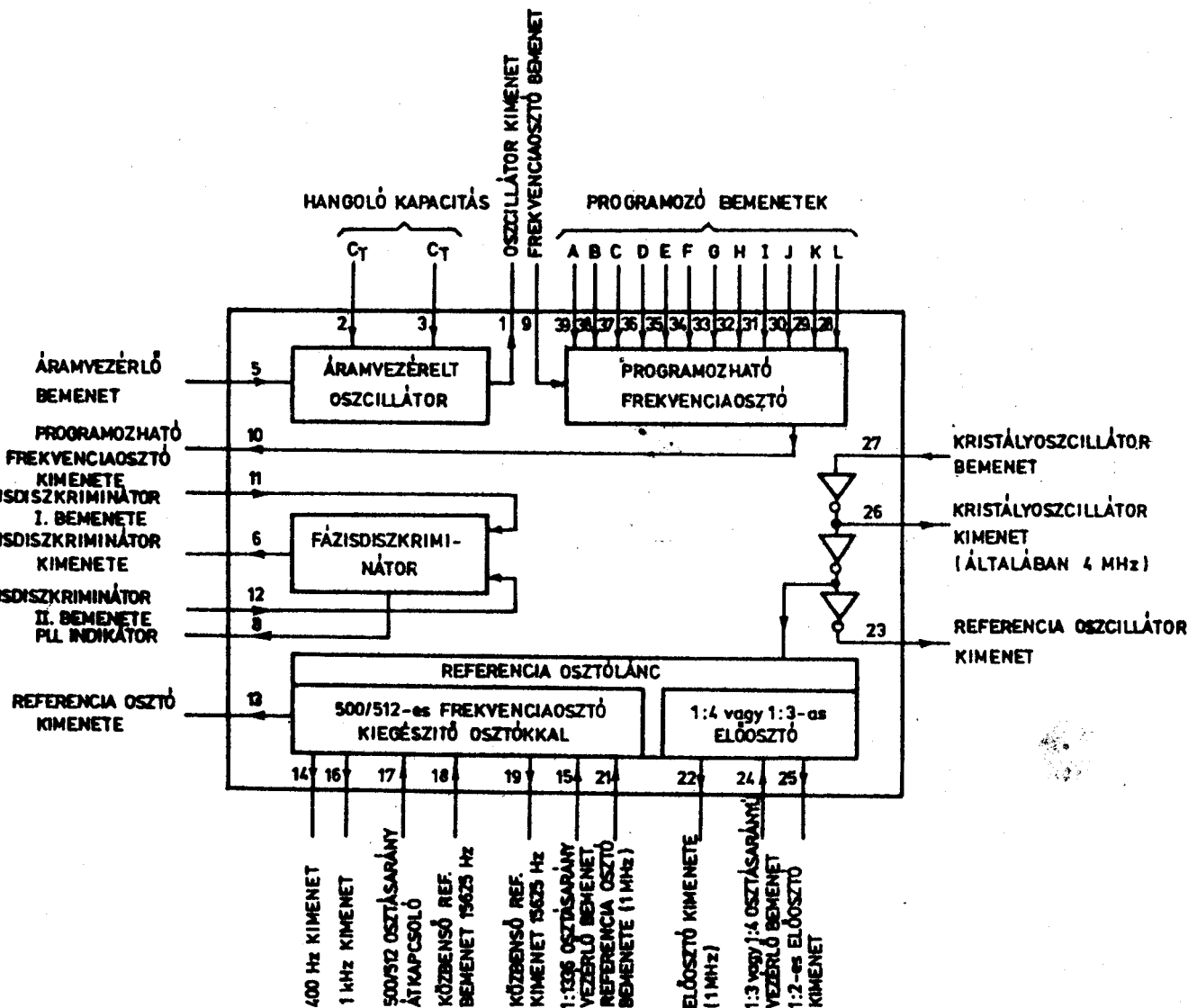
- 67 -

7. A HTM 0001 LSI áramkör felépítése.



1. Hor. osztó 2. Vert. osztó
 3. Szinkronjel késleltető
 4. Fekete-fehérjel elő-
 állító logikai hálózat
 5. RGB jeleket előalli-
 tó logikai hálózat
 6. Kimenőjel szelektor
 hálózat 7. Analóg kap-
 csoló hálózat 8. Analóg
 bemenet

8. A HTM 0002 LSI áramkör felépítése



9. A HTM 0003 LSI áramkör felépítése