

CA 3600 E (RCA)

Transistor-Array mit drei linearen
COS/MOS-Paaren

elektor IC-Karte!

$U_b =$
+3 ... +15V

Drain
P₁

Ausgang
Paar 3

Source
P₃

Gate
Paar 3

Source
N₃

Drain
N₁

14

13

12

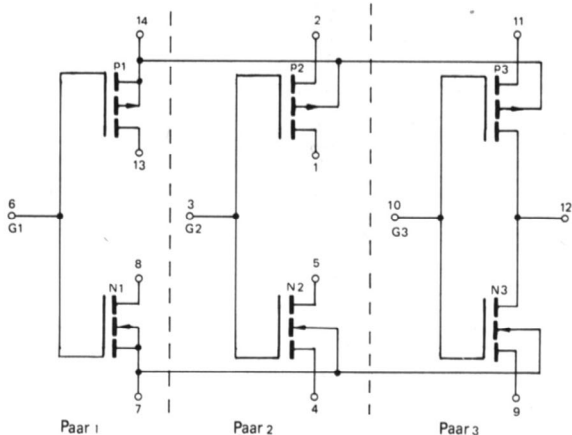
11

10

9

8

INNEN-
AUFBAU



Das IC CA 3600 E
ist das lineare
Äquivalent zum
CD 4007 A, es ist
ausschließlich für
Analog-Anwen-
dung bestimmt.
Jedes COS/MOS-
Paar wirkt inver-
tierend.

1633

1

2

3

4

5

6

7

Drain
P₂

Source
P₂

Gate
Paar 2

Source
N₂

Drain
N₂

Gate
Paar 1

GND

KENNWERTE

Eingangsimpedanz	: $10^{11} \Omega$
Gatestrom	: 10 pA
Leerlauf-Spannungsverstärkung	: 53 dB
Temperaturbereich	: $-55^\circ\text{C} \dots +125^\circ\text{C}$
Geschützte Gate-Eingänge, Eingangsstrombegrenzung	: 100 μA

Für jedes Transistorpaar gilt:

Maximaler Drainstrom	: 4 mA
Ausgangsgleichspannung	: 5 V
Eingangskapazität	: 11,8 pF
Ausgangskapazität	: 5 pF
$U_{DG \text{ max}}$ (P- und N-Kanal)	: 15 V
$U_{DS \text{ max}}$ (P- und N-Kanal)	: 15 V
$U_{GS \text{ max}}$ (je COS/MOS-Paar)	: +15 V
Maximale Verlustleistung je Transistor	: 150 mW
Gesamt-Verlustleistung des IC's	: 750 mW

ANWENDUNGSBEISPIEL

Quarzgesteuerter Oszillator

