

## AN17830A

Kettős BTL teljesítményű audioerősítő némítással és készenléti üzemmóddal

gyártó: Panasonic

minimális tápfeszültség, V: 8

maximális tápfeszültség, V: 24

áramerősség nyugalmi állapotban, mA: 150

maximális kimeneti teljesítmény, W: 2×30

névleges terhelési ellenállás, Ohm: 6

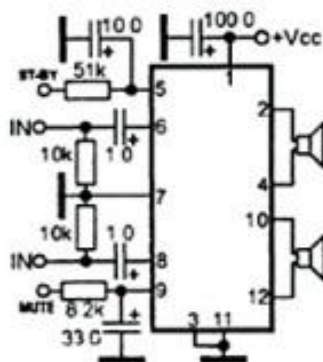
frekvenciatartomány, kHz: 0,02-20

bemeneti impedancia: 50

harmonikus együtttható, %: 0,07

erősítés, dB: 40

# AN17830A



Function condition  
(control are TTL logic level)  
MUTE=0 PLAY  
MUTE=1 MUTE  
St-by=1 OFF (st-by)  
St-by=0 ON

AN17830A  
AN17831A

