

FACHHÄNDLER INFORMATION

1'74

INTEGRIERTE INTERFACE SCHALTUNGEN

- Leitungstreiber/Empfänger
- Periphere Leistungstreiber
- MOS-Interface-Schaltungen
- Kernspeicher-Interface-Schaltungen
- Typenspektrum
- Applikationen

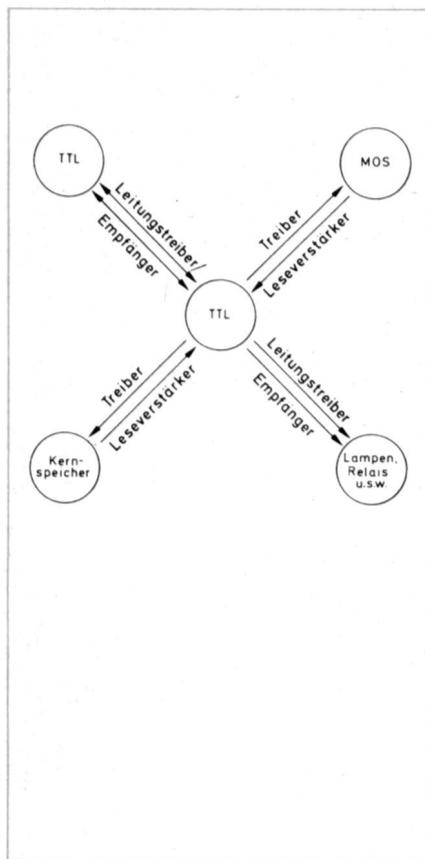


TEXAS INSTRUMENTS
Deutschland GmbH

Integrierte Interface Schaltungen

Allgemein

Die integrierten Interface-Schaltungen finden an allen Schnittstellen zwischen TTL und anderen Technologien Anwendung. Damit bilden Sie Verbindungsglieder zwischen der zentralen TTL-Steuerung und den peripheren Systemen. Durch die Entwicklung dieser Interface-Schaltungen können viele diskrete Lösungen kosten- und platzsparend ersetzt werden.



Beschreibung

Leitungstreiber/Empfänger

Ab einer Leitungslänge von etwa 30 cm wird die Datenübertragung mit einfachen TTL-Schaltkreisen kritisch. Deshalb wurden speziell für die Datenübertragung auf langen Leitungen IC's entwickelt, die eine störsichere Übertragung bei Verwendung billiger Leitungen (verdrillte Leitungen) möglich machen.

Die besonderen Eigenschaften und der daraus resultierenden Vorteile sind:

- Hohe Gleichtaktunterdrückung – Erdpotentialunterschiede und Überkoppeln von Störsignalen führen zu keinen Fehlinformationen.
- Hohe Eingangsempfindlichkeit der Empfänger – Übertragung von Signalen über sehr lange Leitungen.
- Inhibitfähigkeit der Treiber – Verwendung in Busapplikationen.
- Kurze Durchlaufverzögerungszeiten – Übertragung hoher Frequenzen.
- Mehrere Treiber/Empfänger pro Gehäuse – geringer Platzbedarf. (Prinzipielle Anwendungen in Applikationsteil).

Periphere Leistungstreiber

Um Lampen, Relais und andere größere Lasten treiben zu können, reicht der Ausgangstrom der TTL-Standard-IC's nicht aus. Für diese Anwendungen wurden zwei Serien, mit den 4 Gatterfunktionen (AND, NAND, OR, NOR) und einen zusätzlichen Ausgangstransistor, entwickelt. Der Transistor lässt bei einer $U_{CE} = 20\text{ V}$ (bzw. 30 V) einen Kollektorstrom von maximal 300 mA zu. In diesen Strom-Spannungsbereich sind die Bausteine bei einer induktiven Last von 20 mH latch-up getestet. Neben diesen Eigenschaften besitzen die Leistungstreiber kurze Durchlaufzeiten (max. 25 ns) und eignen sich somit auch als Treiber für asymmetrische Datenübertragung.

torstrom von maximal 300 mA zu. In diesen Strom-Spannungsbereich sind die Bausteine bei einer induktiven Last von 20 mH latch-up getestet. Neben diesen Eigenschaften besitzen die Leistungstreiber kurze Durchlaufzeiten (max. 25 ns) und eignen sich somit auch als Treiber für asymmetrische Datenübertragung.

MOS-Interface-Schaltung

Das Ersatzschaltbild eines MOS-Einganges ist als eine Kapazität darstellbar.

Um MOS-Schaltungen zu treiben, sind in Abhängigkeit von der Arbeitsfrequenz hohe Ströme notwendig. Speziell für solche Anwendungen existieren Interface-Schaltungen der Serie SN75360, die Lasten bis zu 1000 pF bei definierten Durchlaufverzögerungszeiten (50 ns) treiben.

Kernspeicher-Interface-Schaltungen

Um Kernspeicher zu treiben, wird ein definierter konstanter Strom benötigt. Die Treiber IC's von Texas Instruments besitzen Adreslogik und Treibertransistoren in einem Gehäuse. Durch die interne logische Verknüpfung werden für n^2 Adressen lediglich n Gehäuse benötigt. Die Leseverstärker verstärken die bipolaren Lesesignale kleiner Amplitude und wandeln sie in TTL-kompatible Signale um. Durch interne Kompensationen arbeiten die Verstärker bei einem hochkonstanten Triggerpegel, d.h. Temperatur- und Versorgungsspannungsänderungen verursachen keine Störungen im System. Durch die Vielzahl der verfügbaren Ausgangskonfigurationen, lässt sich das Kernspeichersystem mit minimalem Aufwand an die Steuerlogik anpassen.

Typenspektrum SN 55/75

Typ	Funktion	Preise* in DM/Stck.		
		1-24	25-99	100 +
1. 2 x Leseverstärker und Kerntreiber				
SN7520/21N	Gemeinsame komplementäre Ausgänge	11,45/ 7,70	9,95/6,70	8,85/5,95
SN7522/23N	Gemeinsame Ausgänge (off. Kollektor)	11,45/ 7,70	9,95/6,70	8,85/5,95
SN7524/25N	Separate Ausgänge AND	11,45/ 7,70	9,95/6,70	8,85/5,95
SN7526/27N	Gemeinsame Ausgänge D-Flipflop	10,15/ 6,80	8,85/5,90	7,85/5,25
SN7528/29N	Ähnlich SN7524N mit zusätzlichem Testpin	13,15/ 8,80	11,45/7,70	10,20/6,85
SN75232/233N	Separate Ausgänge NAND (off. Kollektor)	8,80/ 5,90	7,70/5,15	6,85/4,60
SN75234/235N	Separate Ausgänge NAND	11,45/ 5,90	9,95/5,15	8,85/4,60
SN75238/239N	Ähnlich SN75234N mit zusätzlichem Testpin	15,85/10,75	13,80/9,35	12,30/8,35

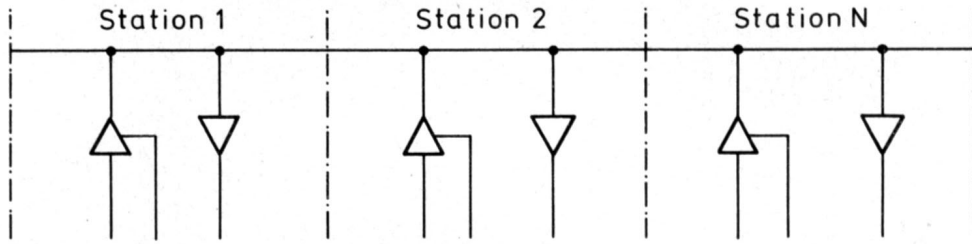
Typenspektrum SN55/75

Typ	Funktion	Preise* in DM/Stck.		
		1-24	25-99	100 +
SN75324N	2 x Kerntreiber 400 mA	12,10	10,55	9,40
SN75325N	2 x Kerntreiber 600 mA	13,35	11,60	10,30
SN75326N	4 x 600 mA Source-Treiber	15,45	13,50	12,00
SN75327N	4 x 600 mA Sink-Treiber	15,45	13,50	12,00
2. IC's für Leitungsübertragung				
SN75107AN	2 x Leitungsempfänger, Strobe, $V_{in} = \pm 25$ mV	7,45	6,45	5,75
SN75108AN	2 x Leitungsempfänger, Strobe, off. Kollektor, $V_{in} = \pm 25$ mV	7,45	6,45	5,75
SN75109N	2 x Leitungstreiber, Inhib., 6 mA Konstantstrom	7,80	6,80	6,05
SN75110N	2 x Leitungstreiber, Inhib., 12 mA Konstantstrom	7,80	6,80	6,05
SN75113N	2 x Leitungstreiber, +5 V Versorgung, 3-State	14,75	12,85	11,40
SN75114N	2 x Leitungstreiber, +5 V Versorgung	14,75	12,85	11,40
SN75115N	2 x Leitungsempfänger, +5 V Versorgung	16,25	14,15	12,60
SN75116N	1 x Bus-Treiber/Empfänger, 3-State	13,70	11,95	10,60
SN75117P	1 x Bus-Treiber/Empfänger, 3-State	13,25	11,55	10,25
SN75121N	2 x Leitungstreiber, $I_{out} = 75$ mA	9,70	8,45	7,50
SN75122N	3 x Leitungsempfänger, mit Hysterese	10,05	8,75	7,80
SN75123N	2 x Leitungstreiber, $I_{out} = 59$ mA, IBM 360-Schnittstellen	13,20	11,50	10,20
SN75124N	3 x Leitungsempfänger, mit Hysterese, IBM 360-Schnittstellen	12,85	11,20	9,95
SN75138N	4 x Bus-Treiber/Empfänger, off. Kollektor	13,95	12,15	10,80
SN75140P	2 x Leitungsempfänger (Busanwendung)	7,05	6,15	5,45
SN75142N	2 x Leitungsempfänger ähnlich SN75140P (Busanwendung)	auf Anfrage		
SN75150N/P	2 x Leitungstreiber V-24	14,20	12,35	11,00
SN75152N	2 x Leitungsempfänger V-24 (Hysterese einst.)	28,35	24,70	21,95
SN75154N	4 x Leitungsempfänger V-24	28,35	24,70	21,95
SN75180L	2 x Pegelumsetzer	14,10	12,30	10,90
SN75182N	2 x Leitungsempfänger	12,70	11,05	9,80
SN75183N	2 x Leitungstreiber	12,05	10,50	9,35
SN75188J	4 x Leitungstreiber	28,95	25,25	22,45
SN75189N	4 x Leitungsempfänger	19,85	17,30	15,35
SN75207N	Wie SN75107A, $V_{in} = \pm 10$ mV max.	20,35	17,75	15,80
SN75208N	Wie SN75108A, $V_{in} = \pm 10$ mV max.	20,35	17,75	15,80
3. MOS Interface Schaltkreise				
SN75270N	7 x MOS-TTL-Konverter	14,10	12,30	10,90
SN75361AP/AN	2 x TTL-MOS-Treiber, 16 V	10,60	9,25	8,20
SN75365N	4 x MOS-Treiber, 24 V	15,45	13,50	12,00
SN75370N	2 x Bittreiber/Leseverstärker	28,50	24,85	22,10
4. Leistungs- und Relaisreiber				
SN75450N	2 x AND, Ausgangstristor separat, $U_{CEO} = 20$ V, $I_C = 300$ mA	4,05	3,55	3,15
SN75451P	2 x AND, $U_{CEO} = 20$ V, $I_C = 300$ mA	4,05	3,55	3,15
SN75452P	2 x NAND, $U_{CEO} = 20$ V, $I_C = 300$ mA	4,05	3,55	3,15
SN75453P	2 x OR, $U_{CEO} = 20$ V, $I_C = 300$ mA	4,05	3,55	3,15
SN75454P	2 x NOR, $U_{CEO} = 20$ V, $I_C = 300$ mA	4,05	3,55	3,15
SN75460N	Wie SN75450N, $U_{CEO} = 30$ V, $I_C = 300$ mA	4,85	4,25	3,75
SN75461P	Wie SN75451P, $U_{CEO} = 30$ V, $I_C = 300$ mA	4,85	4,25	3,75
SN75462P	Wie SN75452P, $U_{CEO} = 30$ V, $I_C = 300$ mA	4,85	4,25	3,75
SN75463P	Wie SN75453P, $U_{CEO} = 30$ V, $I_C = 300$ mA	4,85	4,25	3,75
SN75464P	Wie SN75454P, $U_{CEO} = 30$ V, $I_C = 300$ mA	4,85	4,25	3,75
SN75491N	MOS-VLED Segment-Treiber	4,45	3,90	3,45
SN75492N	MOS-VLED Digit-Treiber	5,45	4,75	4,25
5. Transistor-Arrays				
SN75303N	2 x 4 Transistorarray, 150 mA	13,30	11,60	10,30
SN75308N	2 x 4 Transistorarray, 600 mA	31,40	27,35	24,30

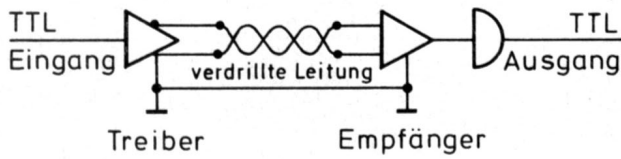
Prinzipschaltungen - Applikationen

Prinzipielle Datenübertragungen und andere Anwendungen des SN75140

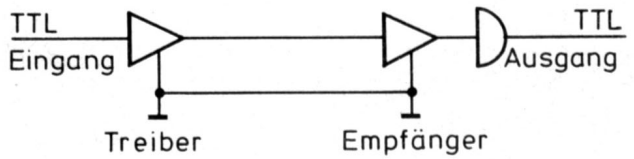
Party-Line-Betrieb



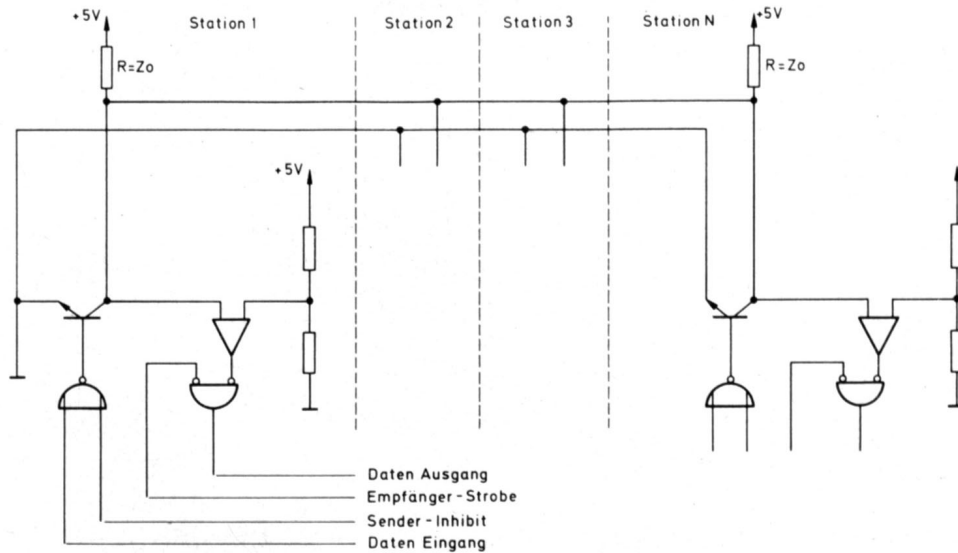
Symmetrische Datenübertragung



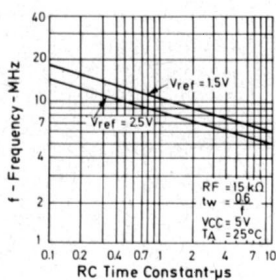
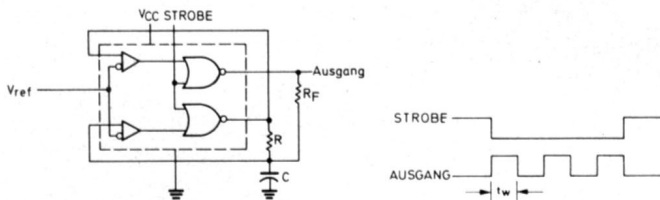
Asymmetrische Datenübertragung



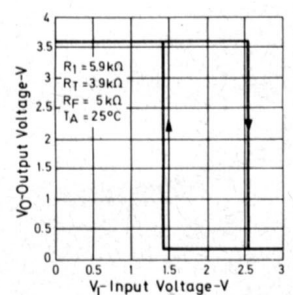
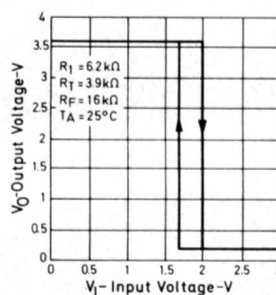
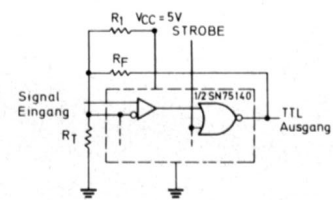
Party-Line-Betrieb mit SN75453P (Sender) und SN75140P (Empfänger)



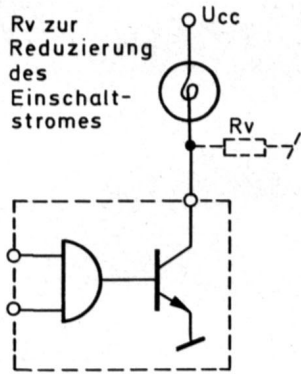
Oszillator



Schmitt-Trigger

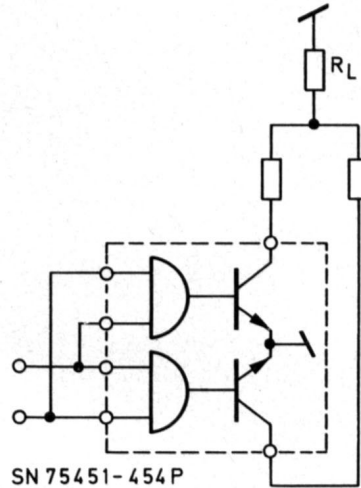


Applikationen



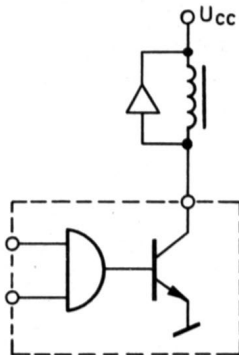
1/2 SN 75451-454 P

Lampentreiber



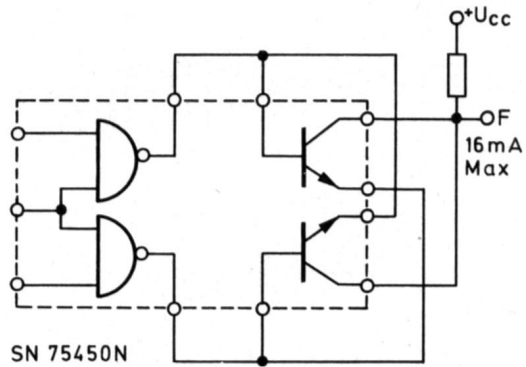
SN 75451-454 P

600 mA-Treiber



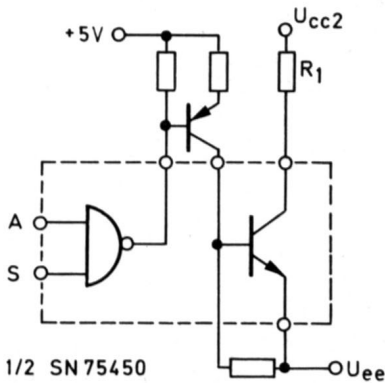
1/2 SN 75451-454 P

Relaistreiber



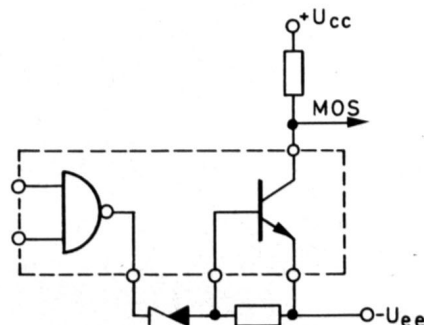
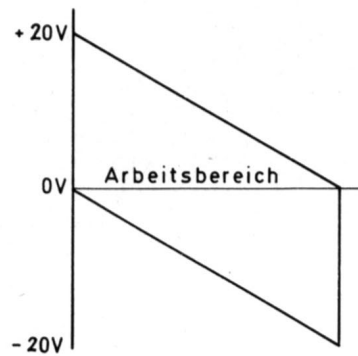
SN 75450N

Vergleicherschaltung $F = S \cdot (a \oplus 6)$
(Ausgang schaltet, wenn $a \neq 6$)



1/2 SN 75450

300 mA-Leistungsschalter mit variablem Bezugspotential



1/2 SN 75450N

TTL-MOS Treiber