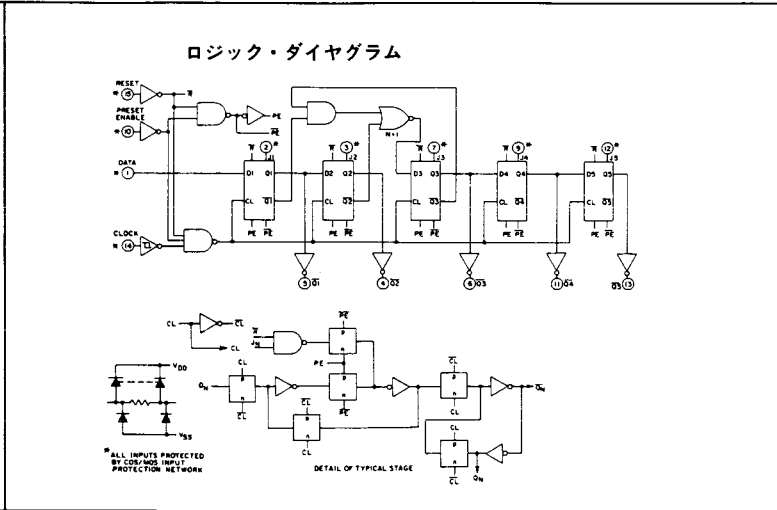
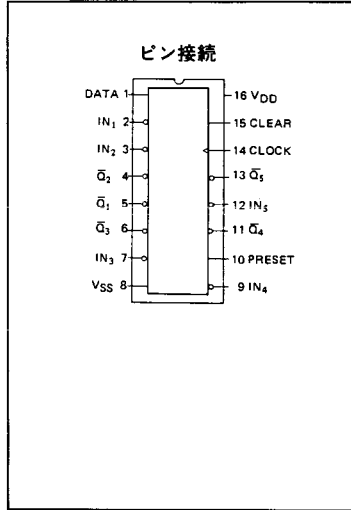


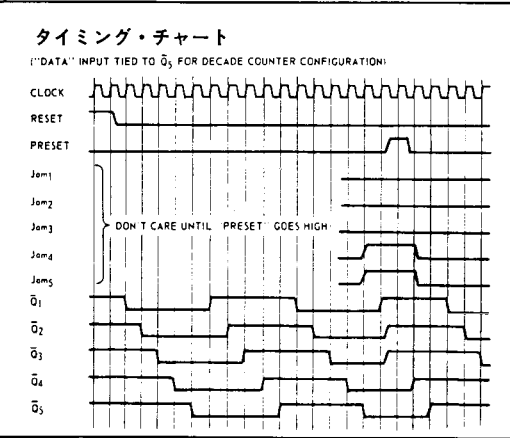
4018B Presettable Divide by N Counter



機能	
分類	特殊用途

特徴

- リセット、プロセット機能をもった5ステージのジョンソン・カウンタ
- 各出力をDATA端子に入力することにより、1/2~1/10までの分周を行うことができる(ただし奇数分周には別途ANDゲートが必要)
- リセット、プリセットは非同期



■ スイッチング特性					■ メーカー別当品			
パラメータ	VDD	typ	max	単位	メーカー	型名	パッケージ	
							DIP	SOP
t _r	5V	100	200	ns	沖	三洋		
	10V	50	100	ns				
	15V	40	80	ns				
t _f	5V	100	200	ns	JRC	東芝	日立	●
	10V	50	100	ns				
	15V	40	80	ns				
t _{PLH} (CLK → Q)	5V	200	400	ns	日立	松下	三菱	●
	10V	90	180	ns				
	15V	65	130	ns				
t _{PHL} (CLK → Q)	5V	200	400	ns	日立	松下	三菱	●
	10V	90	180	ns				
	15V	65	130	ns				
t _{PLH} (RESET → Q)	5V	275	550	ns	NS	RCA	SGS	●
	10V	125	250	ns				
	15V	90	180	ns				
t _{PHL} (RESET → Q)	5V	275	550	ns	SIG	SSS	●	●
	10V	125	250	ns				
	15V	90	180	ns				
f _{CP}	VDD	min	typ	単位				
	5V	3	6	MHz				
	10V	7	14	MHz				
	15V	8.5	17	MHz				