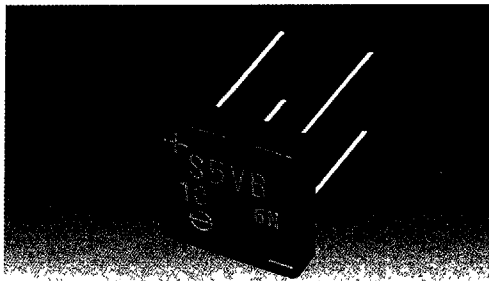
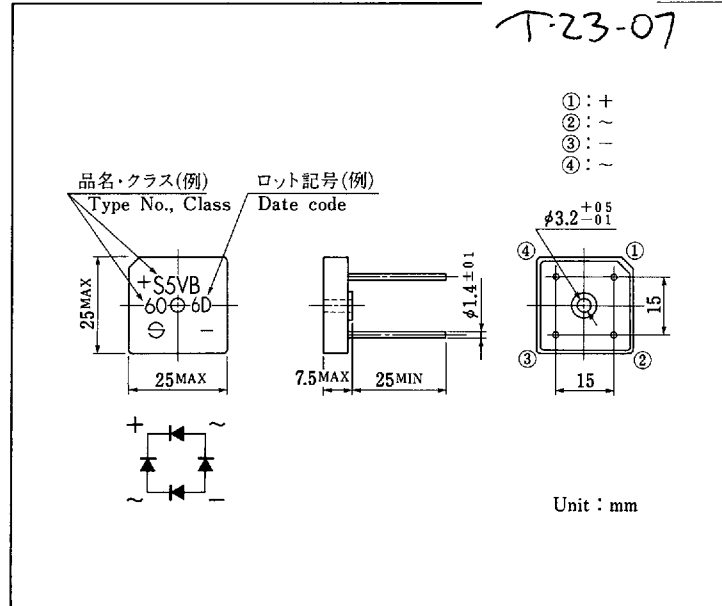


S5VB □

600V 6A



■ 外形寸法図 OUTLINE DIMENSIONS



■ 定格表 RATINGS

絶対最大定格 Absolute Maximum Ratings

項目 Item	記号 Symbol	条件 Conditions	品名 Type No.				単位 Unit
			S5VB10	S5VB20	S5VB40	S5VB60	
保存温度 Storage Temperature	Tstg		-40~150				°C
接合部温度 Operating Junction Temperature	Tj		150				°C
せん頭逆電圧 Maximum Reverse Voltage	VRM		100	200	400	600	V
出力電流 Average Rectified Forward Current	Io	50Hz正弦波, 抵抗負荷, Ta=40°C 50Hz sine wave, R-load, Ta=40°C	6				A
		フィン付き With heatsink $\theta_{fa}=6.4^{\circ}\text{C}/\text{W}$ フィンなし Without heatsink	3.5				
せん頭サージ順電流 Peak Surge Forward Current	IFSM	50Hz正弦波, 非繰り返し1サイクルせん頭値, Tj=25°C 50Hz sine wave, Non-repetitive 1 cycle peak value, Tj=25°C	200				A
電流2乗時間積 Current Squared Time	I ² t	2ms ≤ t < 10ms Tc=25°C	150				A ² s
締め付けトルク Mounting Torque	TOR	(推奨値: 5kg·cm) (Recommended torque: 5kg·cm)	8				kg·cm

電氣的・熱的特性 Electrical Characteristics (Tl=25°C)

順電圧 Forward Voltage	VF	IF=3A, パルス測定, 1素子当りの規格値 Pulse measurement, Rating of per diode	MAX 1.05	V
逆電流 Reverse Current	IR	VR=VRM, パルス測定, 1素子当りの規格値 Pulse measurement, Rating of per diode	MAX 10	μA
熱抵抗 Thermal Resistance	θjl	接合部・リード間 Between junction and lead	MAX 3	°C/W

■ 特性図 CHARACTERISTIC DIAGRAMS

T-23-07

