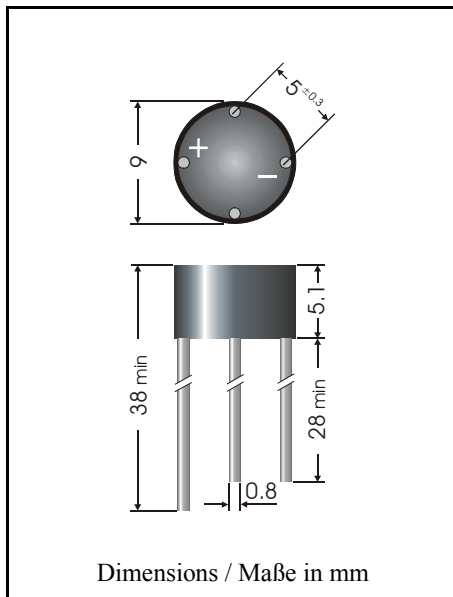


Silicon-Bridge Rectifiers
Silizium-Brückengleichrichter


Nominal current Nennstrom	2 A
Alternating input voltage Eingangswchelspannung	40...500 V
Plastic case Kunststoffgehäuse	Ø 9 x 5 [mm]
Weight approx. – Gewicht ca.	1.2 g
Casting compound has UL classification 94V-0 Vergußmasse UL94V-0 klassifiziert	
Standard packaging: bulk Standard Lieferform: lose im Karton	see page 22 siehe Seite 22



Recognized Product – Underwriters Laboratories Inc.® File E175067
Anerkanntes Produkt – Underwriters Laboratories Inc.® Nr. E175067

Maximum ratings
Grenzwerte

Type Typ	Alternating input voltage Eingangswchelspannung V_{VRMS} [V]	Repetitive peak reverse voltage Periodische Spitzensperrspannung V_{RRM} [V] ¹⁾
B 40R	40	80
B 80R	80	160
B 125R	125	250
B 250R	250	600
B 380R	380	800
B 500R	500	1000

Repetitive peak forward current Periodischer Spitzenstrom	$f > 15$ Hz	I_{FRM}	10 A ²⁾
Peak forward surge current, 50 Hz half sine-wave Stoßstrom für eine 50 Hz Sinus-Halbwell	$T_A = 25^\circ\text{C}$	I_{FSM}	50 A
Rating for fusing – Grenzlastintegral, $t < 10$ ms	$T_A = 25^\circ\text{C}$	i^2t	12.5 A ² s
Operating junction temperature – Sperrschichttemperatur Storage temperature – Lagerungstemperatur		T_j T_s	- 50...+150°C - 50...+150°C

¹⁾ Valid for one branch – Gültig für einen Brückenweig

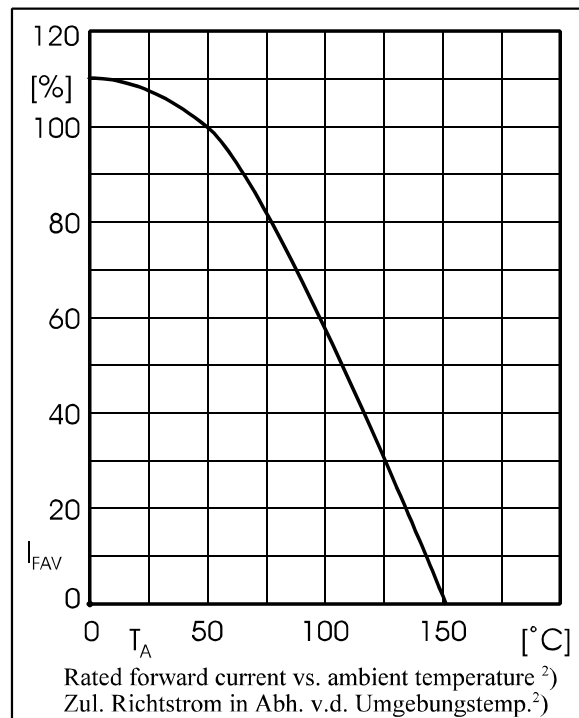
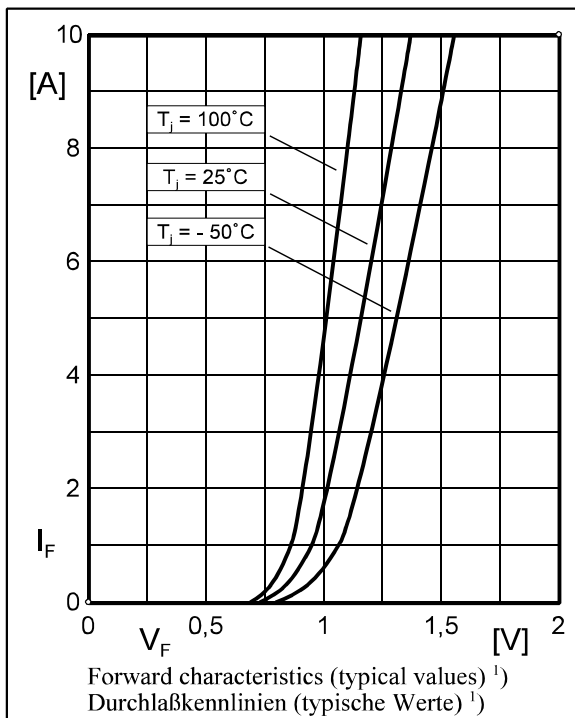
²⁾ Valid, if leads are kept at ambient temperature at a distance of 5 mm from case
Gültig, wenn die Anschlußdrähte in 5 mm Abstand vom Gehäuse auf Umgebungstemperatur gehalten werden

Characteristics

Kennwerte

Max. fwd. current without cooling fin Dauergrenzstrom ohne Kühlblech	$T_A = 50^\circ\text{C}$	R-load C-load	I_{FAV} I_{FAV}	$2.0\text{ A}^2)$ $1.6\text{ A}^2)$
Forward voltage – Durchlaßspannung	$T_j = 25^\circ\text{C}$	$I_F = 1\text{ A}$	V_F	$< 1.0\text{ V}^1)$
Leakage current – Sperrstrom	$T_j = 25^\circ\text{C}$	$V_R = V_{RRM}$	I_R	$< 5\ \mu\text{A}$
Thermal resistance junction to ambient air Wärmewiderstand Sperrschicht – umgebende Luft			R_{thA}	$< 40\text{ K/W}^2)$

Type Typ	Max. admissible load capacitor Max. zulässiger Ladekondensator $C_L\ [\mu\text{F}]$	Min. required protective resistor Min. erforderl. Schutzwiderstand $R_t\ [\Omega]$
B 40R	5000	0.8
B 80R	2500	1.6
B 125R	1500	2.5
B 250R	800	5.0
B 380R	600	8.0
B 500R	400	10



¹⁾ Valid for one branch – Gültig für einen Brückenweig

²⁾ Valid, if leads are kept at ambient temperature at a distance of 10 mm from case

Gültig, wenn die Anschlußdrähte in 10 mm Abstand vom Gehäuse auf Umgebungstemperatur gehalten werden