
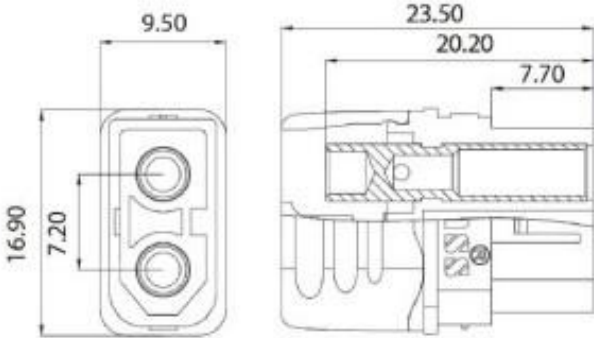


Złącze Amass XT60L-F żeńskie z osłonkami 30/60A

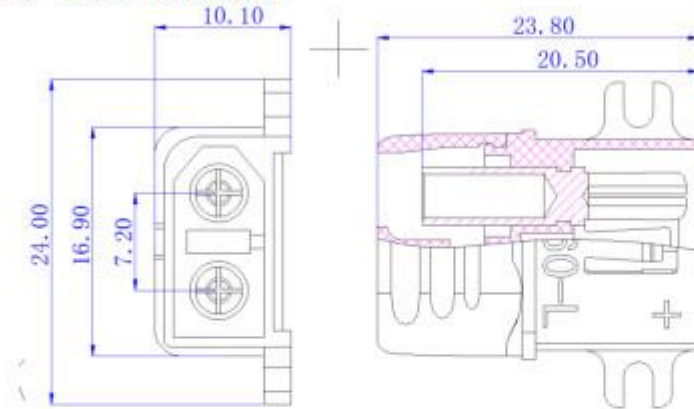
Złącza AMASS to popularny sposób podłączenia akumulatora z odbiornikiem prądu
Najwyższa jakość - zawsze pewne połączenie i trwały styk
Charakteryzują się zwiększonym prądem pracy oraz łatwością spinania i rozpinania
Rękaw ochronny zabezpiecza przed zwarcie połączenia lutowanego
Styki o bardzo małej rezystancji i dużej powierzchni łącza
Styki pokryte poszlaczanym mosiądzem
Nadaje się do podłączenia ESC i silników

Symbol XT60L-F	Parametry			
	Symbol	XT60L-F	Rezystancja	0.50mΩ
	Kolor	Żółty	Napięcie znamionowe	DC 500V
Patent 201520067495.X	Materiał styku	Mosiądz poszlaczany	Prąd ciągły	30A
Schemat 	Materiał obudowy	Plastik	Prąd impulsowy	60A
	Stopień palności	UL94 V0	Wytrzymałość łączeniowa	1000 x
	Zastosowanie	Kontrolery ładowarki	Wielkość kabla	12AWG
	Certyfikaty	LVD ROHS ISO	Temperatura pracy	-20°C do 120°C

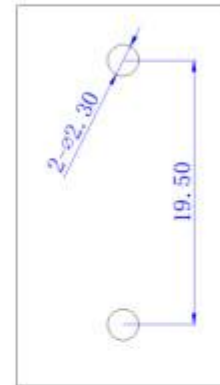
AMASS 规格书

版本号:V1.2

- 产品型号 (Item No): XT60L-M
- 产品应用 (Application): Cable Soldering
- 专利号 (Patent): 201520067495. X
- 客户图纸 (Drawing)



安装孔尺寸:



■产品材质及基本参数 (Material & Parameter)

产品型号 Item No.	XT60L-M	接触电阻 CR	0.50mΩ
颜色 COLOR	3	额定电压	DC 500V
金属材质 Metal Material	铜镀金 Brass Gold Plated	额定电流 RC	45A
绝缘材质 Plastic Material	PA	瞬时电流 MC	60A
阻燃等级 FR LEVEL	UL94 V0	推荐使用次数 USE TIMES	1000 TIMES
推荐应用 Recommend USE	控制器/充电器 CONTROLLER/ CHARGER	推荐线规 Cable SPEC.	12AWG
安规认证 CERTIFICATION	CE/UL	工作温度 TEMPERATURE	-20°C to 120°C

★注意: 用户的使用及环境有可能与我司测试方法有出入
(Data sheet will change according with the test background)